

品物を開梱する前に必ずお読み下さい。

施工案内書

品番:328シリーズ
品名:L(エル)スタイル

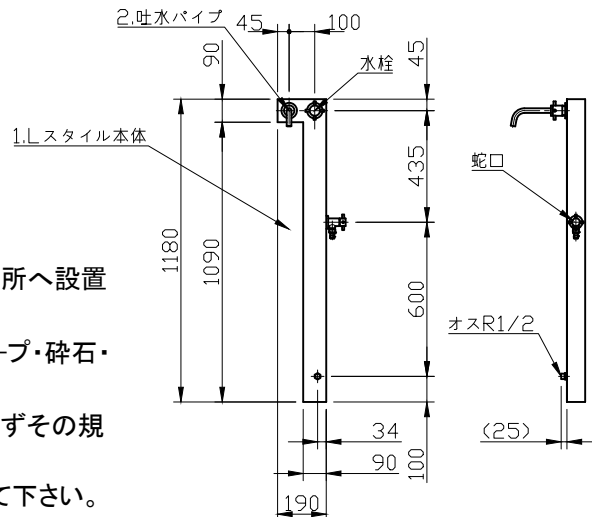
この度は、ウォーターポスト L(エル)スタイル(No.328シリーズ)をお買い上げいただき、誠にありがとうございます。
商品の品質に就きましては万全を期しておりますが、商品到着後すみやかにご確認いただき、もし商品に傷・欠
品など不具合がございましたら、商品到着後10日以内にご連絡ください。

■納入品一覧(右図参照)

- | | |
|----------------|------|
| 1. L(エル)スタイル本体 | 1セット |
| (蛇口、水栓は本体に取付済) | |
| 2. 吐水パイプ | 1本 |

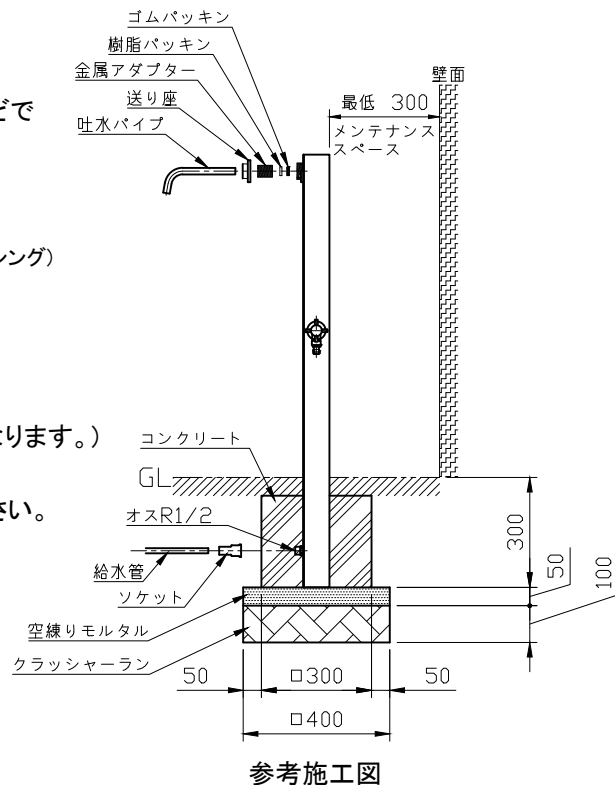
■施工に際し;

- 1.本製品は耐火構造ではありませんので、火気に近い場所へ設置の設置は避けて下さい。
- 2.納入品一覧に記載の無い物(給水管・ソケット・シールテープ・砕石・コンクリート等)は別途ご用意下さい。
- 3.埋め込寸法に関し、条令等法的規制がある場合は、必ずその規制に従い下さい。
- 4.設置地盤は十分に転圧し、沈下等が起きないようにして下さい。
- 5.メンテナンススペースとして、本体背面と壁との間は最低 300mm あけて下さい。
- 6.本製品は、内部給水配管に断熱を施してありますが、寒冷地用ではありません。凍結による破損が懸念される場合は、配管内の排水、ヒーターの設置など、地域や気候に応じた凍結防止対策を行って下さい。
- 7.化学発色加工の場合、塩酸が付着しますと瞬時に付着表面が塩酸で犯され、直ぐに水洗いを行っても変色が生じます。鏡面仕上の場合も光沢落ちの原因となります。よって、本製品に近接するガーデンパンや水洗パンに於いては、絶対に塩酸を使用しての洗い出しを行わないで下さい。本製品の近傍で塩酸等強酸の使用は、絶対に行わないで下さい。



■参考施工図

- 1.本体の取り付け接続は現場にて行って下さい。
- 2.埋設接続ヶ所には、止水処理をシールテープ・接着剤などで十分に行ってください。
- 3.吐水パイプは、参考施工図のよう組立て下さい。
- 4.水漏れの無い事を必ず確認下さい。
- 5.必要に応じ、管内の異物や汚れ除去のため水洗(フラッシング)を行ってください。



参考施工図

■保証期間

商品の保証期間は、お買い上げ後 1年 となります。
(凍結による製品の破損に就きましては、保証範囲外となります。)

■お願い:同封の「取扱説明書」を、お施主様にお渡し下さい。

《お問い合わせ先》

株式会社 宝泉製作所
〒373-0037
群馬県太田市新道町 1276-1
TEL : 0276-31-5760
FAX : 0276-31-6860
<http://www.the-sensui.com>
E-mail : sensui@post.sannet.ne.jp



取扱説明書

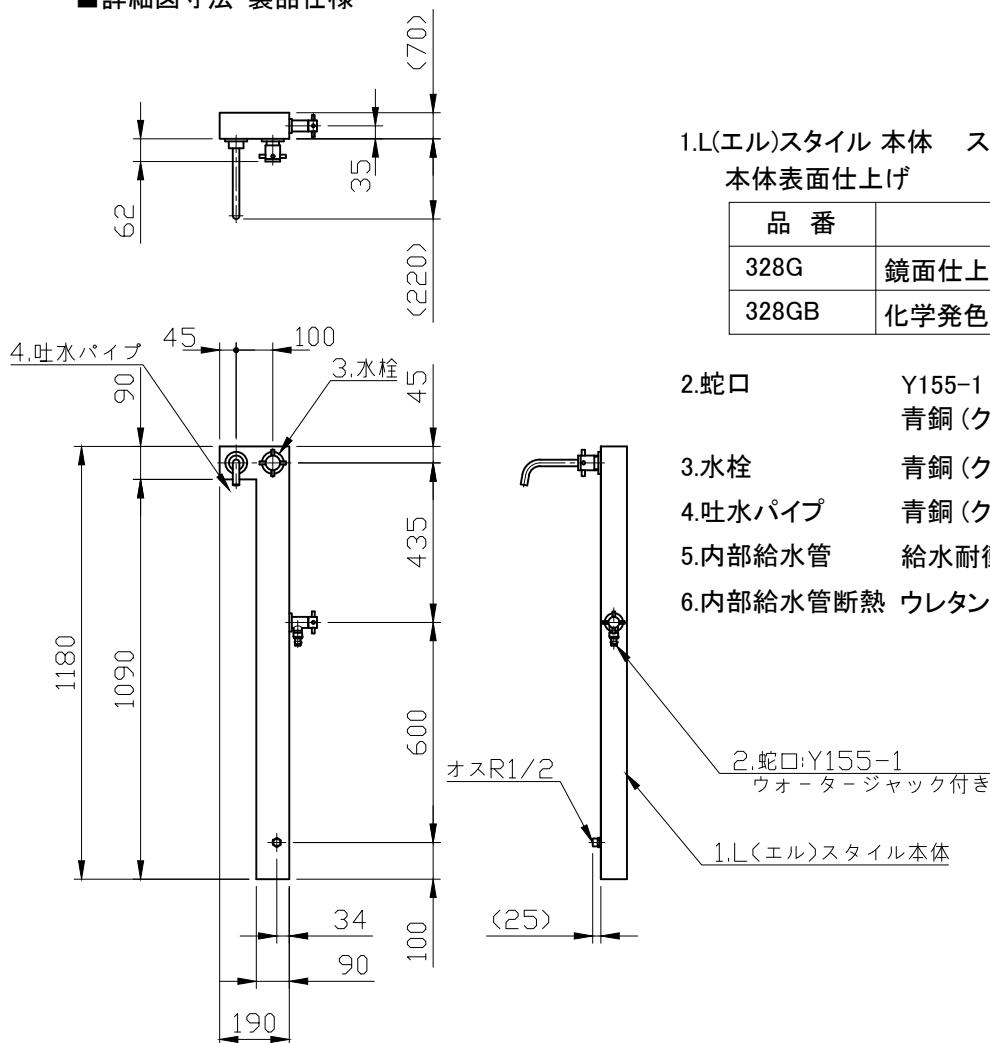
品番:328シリーズ
品名:L(エル)スタイル

この度は、ウォーターポスト L(エル)スタイル(No.328シリーズ)をお買い上げいただき、誠にありがとうございます。商品の品質に就きましては万全を期しておりますが、商品到着後すみやかにご確認いただき、もし商品に傷・欠品など不具合がございましたら、商品到着後10日以内にご連絡ください。

■施工

本製品の水道工事、取り付け工事は、指定水道工事店にご依頼下さい。

■詳細図寸法・製品仕様



1.L(エル)スタイル 本体 ステンレス製
本体表面仕上げ

品番	表面仕上
328G	鏡面仕上げ
328GB	化学発色加工、色:スーパーブラック

- 2.蛇口 Y155-1 ポー(ウォータージャック付き)
青銅(クロームメッキ仕上げ)
- 3.水栓 青銅(クロームメッキ仕上げ)
- 4.吐水パイプ 青銅(クロームメッキ仕上げ)
- 5.内部給水管 給水耐衝撃性硬質塩化ビニル管
- 6.内部給水管断熱 ウレタン断熱パイプ

■使用上のご注意

- 1.本製品は耐火構造ではありませんので、火気を近づけないで下さい。
- 2.本製品をゆらしたり、物をたてかけないで下さい。
- 3.化学発色加工の場合、塩酸が付着しますと瞬時に付着表面が塩酸で犯され、直ぐに水洗いを行っても変色が生じます。鏡面仕上げの場合も光沢落ちの原因となります。よって、本製品に近接するガーデンパンや水洗パンに於いては、絶対に塩酸を使用しての洗い出しを行わないで下さい。本製品の近傍で塩酸等強酸の使用は、絶対に行わないで下さい。

■日常のお手入れ

末永くご使用いただくために、3～6ヶ月に1度程度のお手入れをお薦め致します。
なお、本体表面仕上げにより、お手入れ方法が以下のように異なりますのでご注意ください。

1.化学発色加工の場合

- (1) 柔らかい布に中性洗剤を含ませ、丁寧に拭いて下さい。
- (2) 表面を濡れた布で洗剤が残らないように拭き取って下さい。
- (3) 乾いた布で表面を拭って下さい。

2.鏡面仕上げの場合

- (1) 柔らかい布に中性洗剤を含ませ、丁寧に拭いて下さい。
- (2) 表面を濡れた布で洗剤が残らないように拭き取って下さい。
- (3) 乾いた布で表面を拭って下さい。
- (4) 表面に専用ワックス(ボディー用)を塗って下さい。
- (5) 設置環境によっては空気中の鉄分と反応し、もらい錆という現象が起きることがあります。
もし、表面に錆が浮いた場合は、次のようお手入れ下さい。
 - 1) 柔らかい布にコンパウンド(上記焼付塗装時と同じ物)を付け、丁寧に拭いて錆を落としてます。
 - 2) コンパウンドが残らないよう、表面を乾いた柔らかい布で拭き取って下さい。
・コンパウンド - 研磨剤の事で、液状、ペースト状、粉末状などがあります。使用するのは液状コンパウンドで、その液状コンパウンドにも、含まれている研磨剤の粗さに、家庭用クレンザーのようにざらざらした粗い物から、ソフトクリームのように滑らかな細かい物まで多くの種類があります。
コンパウンドをホームセンターなどで購入される際は、“1 μ (マイクロ)”と粗さを指定して購入下さい。
 - 3) 表面に専用ワックス(ボディー用)を塗って下さい。

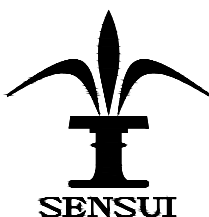
3.お手入れに際しての注意事項

- (1) 金属タワシや家庭用クレンザーは、製品表面が傷つきますので、使用しないで下さい。
- (2) 塩素入り洗剤、タイル洗剤、苛性ソーダーも、製品表面を傷つけますので使用しないで下さい。

■保証期間

商品の保証期間は、お買い上げ後 1年 となります。

(凍結による製品の破損に就きましては、保証範囲外となります。)



《お問い合わせ先》

株式会社 宝泉製作所
〒373-0037
群馬県太田市新道町 1276-1
TEL : 0276-31-5760
FAX : 0276-31-6860
<http://www.the-sensui.com>
E-mail : sensui@post.sannet.ne.jp