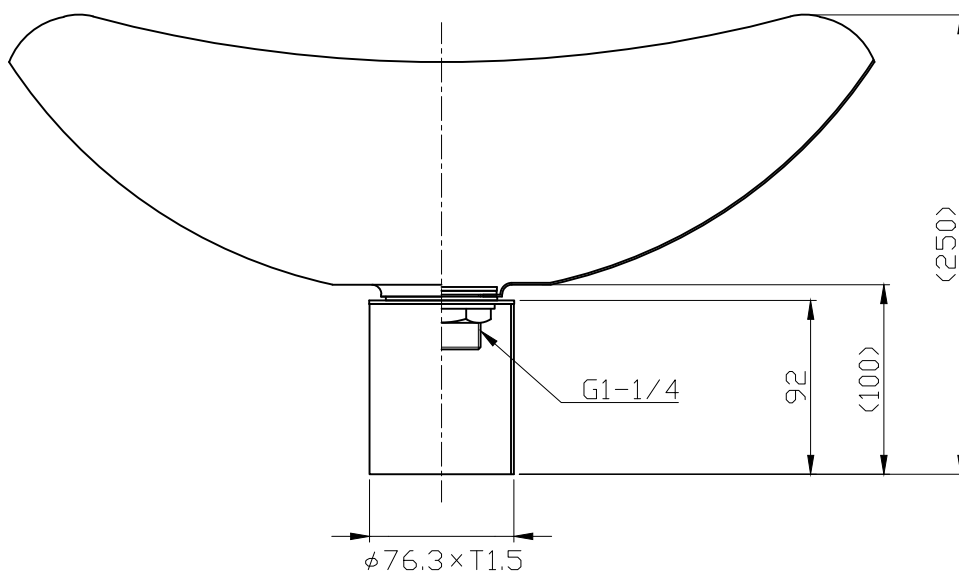
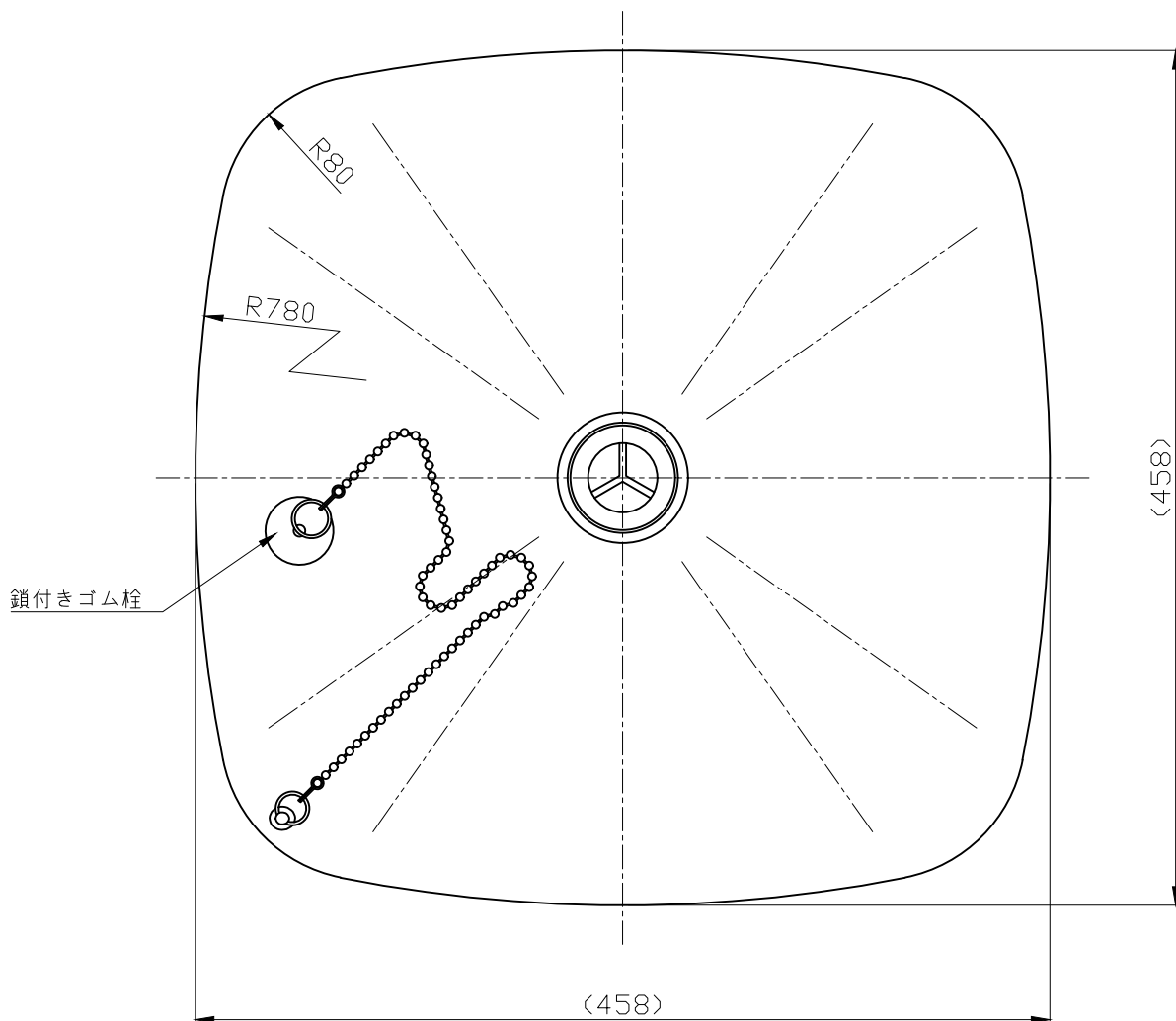


記号	改正理由	改正日	改正	検図	承認
△	図面新規	2013-03-07	新保		石川



401 :ヘアライン  
401B:スーパーブラック

<b>宝泉製作所</b>		品番	401 / 401B			品名	ステンレス角鉢				
	単位	mm	尺度	Non	製図	新保	検図	承認	石川	作成日	2013年03月07日