

品物を開梱する前に必ずお読み下さい。

取扱説明書

品番:645

品名:移動式アームヘッドシャワー

この度は、移動式アームヘッドシャワーをお買い上げ頂き、誠にありがとうございます。商品の品質に就きましては万全を期しておりますが、商品到着後すみやかにご確認いただき、もし、商品に傷・欠品など不具合がございましたら、商品到着後10日以内にご連絡ください。


■納入品一覧(右図参照)


梱包内に以下の部品が入っている事をご確認ください。


1. ベース(ウォータージャックシルバー-13付) 1セット
2. パイプφ22(両端にねじ込み金具付) 1セット
3. パイプφ16(止水栓・ねじ込み金具付) 1セット
4. アームヘッドシャワー(パッキン付) 1セット
5. 付属シールテープ 1ヶ

■安全上のご注意

ここに示した注意事項は安全に関する重要な内容です。必ず守って下さい。お守りいただく内容の種類を、次の絵表示に区分し説明しています。

 注意事項: 気を付けていただきたい事項を表します。

 禁止事項: 行ってはならない事項を表します。

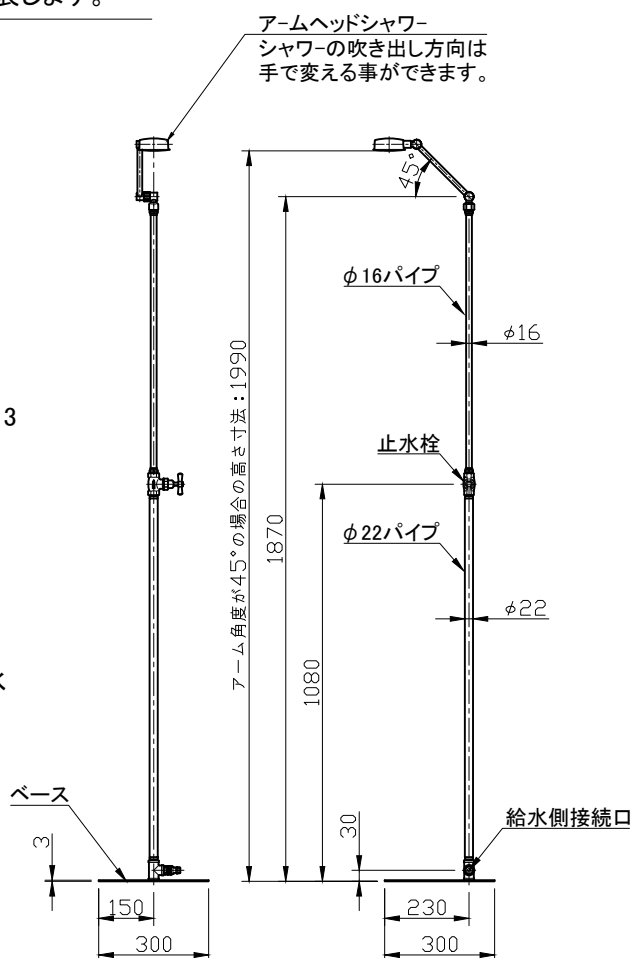
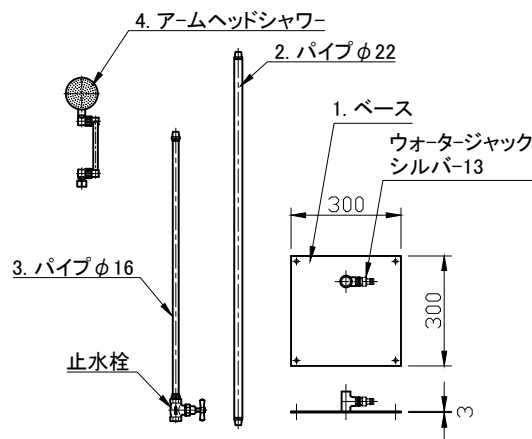
 指示事項: 行っていただきたい事項を表します。

■製品概要

- ・ベース : ステンレス製
- ・φ22パイプ : ステンレス製
- ・φ16パイプ : ステンレス製
- ・アームヘッドシャワー : ヘッド径φ87
- ・止水栓 : 青銅製
- ・給水接続口 : ウォータージャックシルバー-13

■本製品の適応水質と温度

- ・本製品は常温の水道水用です。温水や、水道水以外の水質の水は使用しないで下さい。



⚠️ ■ご注意いただきたい事項

1. 納入品一覧に記載の無い物(給水ホース用カプラ、本体固定用ペグ/アンカーボルト、組立用工具等)は、別途ご用意下さい。
2. 本製品は、寒冷地用ではありません。凍結が懸念される地域での設置・使用は行わないで下さい。
3. 本製品には温度調節機能がありませんので、火傷防止の点から、給湯の使用は行わないで下さい。
4. 本製品は耐火構造ではありませんので、火気に近い場所への設置は避けて下さい。
5. 本製品を危険と思われる場所や、通行の邪魔になるとと思われる場所への設置は行わないで下さい。
6. 本製品は、常温水道水用です。井戸水・地下水等及び温水の使用は行わないで下さい。

❗ ■施工時に行っていただきたい事項

1. 各部の接続には、止水処理をシールテープ等で十分に行ってください。
2. 本製品は使用期間や場所の変更に合わせて、設置場所の変更が容易に出来るよう開発された、移動式シャワーです。持運びや製品の転倒等を考慮し軽量化を図っておりますが、設置に際しては製品を基礎(地面等)に十分に固定して下さい。

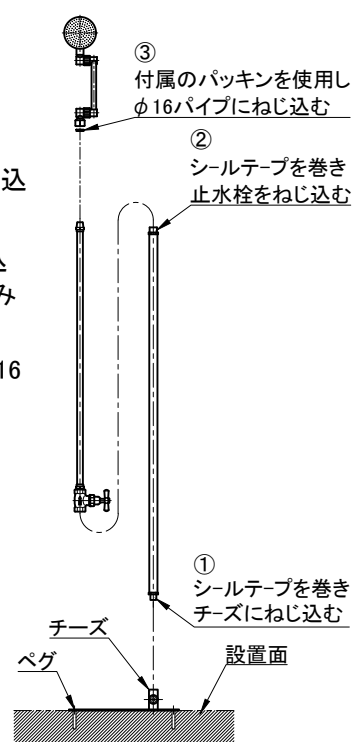
■施工方法(参考)

1. 各部の組立や、本体の取り付けは、現場にて行って下さい。
2. ベースには、φ10の穴が4ヶ所設けられています。この穴に入る太さの金属製ペグ or アンカーボルト等で、設置面(地面等)にしっかりと固定します。
3. 左図に示した、①ネジ部にシールテープを巻き、ベース部のチーズに手でねじ込み、その後レンチ等で十分にねじ込みます。
4. 左図に示した、②ネジ部にシールテープを巻き、シャワーヘッド部を手でねじ込み、その後止水栓とシャワーヘッドの方向を考慮し、レンチ等で十分にねじ込みます。
5. 左図に示した、③のように、付属のパッキンを使用し、アームヘッドシャワーをφ16パイプにねじ込みます。
6. ウォータージャックに給水ホースを接続して下さい。
(給水ホースには、前もってホースカプラの取り付けが必要です。)

注意:ネジ部①と②は、一旦ねじ込んだら、絶対に逆向きに廻さないで下さい。
逆に廻すと、シールテープが緩み、水漏れの原因となります。
もし、逆向きに廻してしまった場合は、一旦ネジ部を外し、巻きつけてあるシールテープを除去し、最初からやり直して下さい。

【シールテープの巻き方】

1. シールテープの巻く方向は、ネジに対し右巻きに巻きます。
2. シールテープの巻く数は、ネジ全周が4~5重になるよう巻きます。
3. シールテープを巻く際は、シールテープがネジに食い込むよう、シールテープを軽く引っ張って巻きます。



参考施工図



★付属シールテープで不足の場合、シールテープはホームセンター等で購入できます。

! ■ 使用後や長期未使用時に行っていただきたい事項

1. 使用後は、止水栓を開け、ウォータージャックからカプラを外し、本体の水を抜いて下さい。
2. 保管時(本製品を長期使用しない期間)は、必ず本体内の水を完全に抜いて下さい。

⊘ ■ 絶対にお止め下さい

1. 分解や改造は行わないで下さい。
2. 本製品には温度調節機能がありませんので、火傷防止の点から、給湯の使用は行わないで下さい。
3. 本製品は耐火構造ではありませんので、火気を近づけないで下さい。
4. 本製品をゆらしたり、物をたてかけたり、無理な荷重をかけないで下さい。
5. 運動具やお子様の遊具としての使用等、水栓柱としての使用以外はお止め下さい。

■ 日常のお手入れ

末永くご使用いただくために、3～6ヶ月に1度程度のお手入れをお薦め致します。

1. 柔らかい布に中性洗剤を含ませ、丁寧に拭いて下さい。
2. 表面を濡れた布で洗剤が残らないように拭き取って下さい。
3. 乾いた布で表面を拭って下さい。

設置環境によっては空気中の鉄分と反応し、もらい錆という現象が起きることがあります。もし、表面に錆が浮いた場合は、次のようお手入れ下さい。

- 1) 柔らかい布にコンパウンド(1μ程度)を付け、丁寧に拭いて錆を落としてます。
- 2) コンパウンドが残らないよう、表面を乾いた柔らかい布で拭き取って下さい。
- 3) 表面に専用ワックス(ボディー用)を塗って下さい。

⊘ ■ お手入れに際しての注意

1. 金属タワシや通常の研磨剤入り洗剤は、製品表面が傷つきますので、使用しないで下さい。
2. 塩素入り洗剤、タイル洗剤、苛性ソーダーも、製品表面を傷つけますので使用しないで下さい。

■ 保証

商品の保証期間は、お買い上げ後 1年 となります。但し、以下の場合は保証範囲外となります。

1. 凍結による製品故障・破損・不具合。
2. 不適切な設置、配管工事等に起因する故障や破損等の不具合。
3. 不適切な使用、維持管理等に起因する故障や破損等の不具合。
4. 常温水道水以外の、地下水・井戸水・温水等を使用したことに起因する故障や破損等の不具合。
5. 分解、改造を行った場合。
6. 火災、地震等自然災害、その他事故など、故障・破損・不具合の原因が製品以外にある場合。
7. パッキン等消耗品。

《お問い合わせ先》



株式会社 宝泉製作所
〒373-0037
群馬県太田市新道町 1276-1
TEL : 0276-31-5760
FAX : 0276-32-1136
<http://www.the-sensui.com>
E-mail : sensui@post.sannet.ne.jp