

品物を開梱する前に必ずお読み下さい。

施工案内書

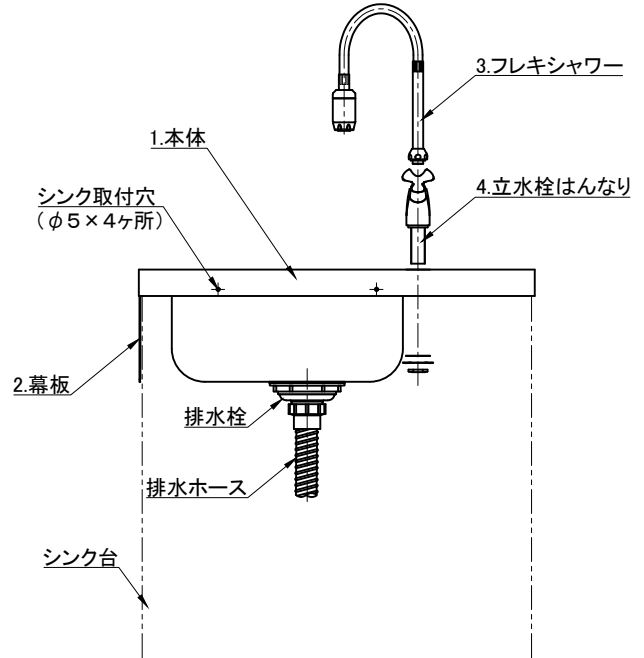
品番:715

品名:ガーデンシンクトップ

この度は、ガーデンシンクトップ(No.715)をお買い上げいただき、誠にありがとうございます。商品の品質に就きましては万全を期しておりますが、商品到着後すみやかにご確認いただき、もし商品に傷・欠品など不具合がございましたら、商品到着後10日以内にご連絡ください。




■納入品一覧

1.ガーデンシンクトップ本体 排水栓・排水ホース付属	1セット
2.幕板	1枚
3.フレキシシャワー	1個
4.立水栓(はんなり)	1個



■安全上のご注意

ここに示した注意事項は安全に関する重要な内容です。必ず守って下さい。
お守りいただく内容の種類を、次の絵表示に区分し説明しています。

-  注意事項: 気を付けていただきたい事項を表します。
-  禁止事項: 行ってはならない事項を表します。
-  指示事項: 行っていただきたい事項を表します。

■ご注意いただきたい事項

- 1.本製品の取付工事・給排水工事は、指定工事店にご依頼下さい。
- 2.納入品一覧に記載の無い物で、本製品の施工に必要な部材・部品は別途ご用意下さい。
- 3.本製品を危険と思われる場所や、通行の邪魔になるとと思われる場所への設置はおやめ下さい。
- 4.本製品は耐火構造ではありませんので、火気に近い場所への設置は行わないで下さい。
- 5.本製品は寒冷地仕様ではありません。
- 6.給水配管(納入範囲外)の埋め込み寸法に関し、条例等法的規制が有る場合は、必ずその規則に従って下さい。

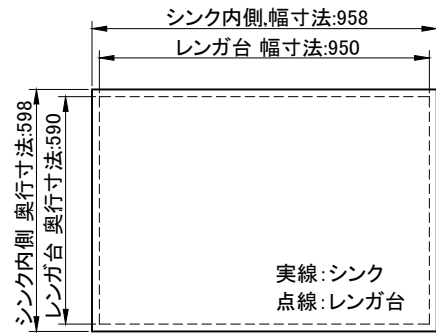
■絶対にお止め下さい

- 1.製品はステンレス製です。ステンレスは塩酸が付着しますと瞬時に付着面が塩酸で侵され、直ちに水洗いを行っても変色が生じます。よって、本製品に直接、及び本製品の近傍で塩酸等強酸の使用は絶対に行わないで下さい。
- 2.分解や改造は行わないで下さい。
- 3.本製品の上に登らないで下さい。
- 4.本製品は耐火構造ではありませんので、火気を近づけないで下さい。

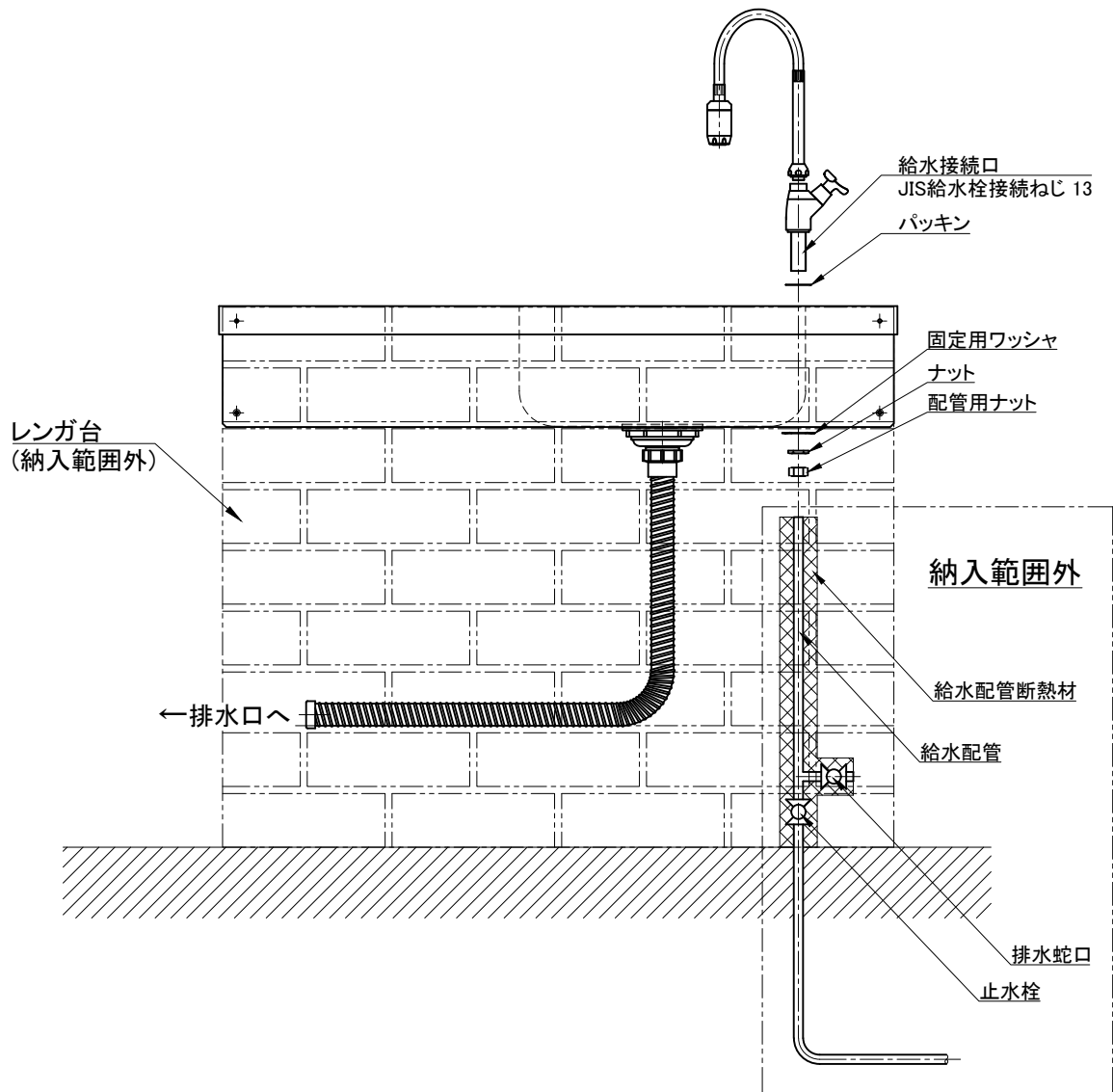
❗ ■行って頂きたい事項

- 1.製品を乗せるレンガ台の寸法は右表を参照下さい。
- 2.製品の組み立ては、参考組立図を参照下さい。
- 3.接続部は、シールテープ等(別途購入品)を使用し、水漏れ無きよう施工下さい。
- 4.施工後は必ず水漏れ検査を実施し、水漏れの無い事をご確認下さい。
- 5.通水確認後、管内の異物や汚れ除去のため、必ず水洗(フラッシング)を十分(水勢/水量/時間)行って下さい。
- 6.本体、幕板をレンガ台に固定する際は、コンクリート用のネジ(別途調達品)をご使用下さい。

参考レンガ台寸法(mm)



■参考組立図



■保証

商品の保証期間は、お買い上げ後 1年 となります。但し、以下の場合は保証範囲外となります。

- 1.凍結による製品故障・破損・不具合。
- 2.不適切な設置、工事等に起因する故障や破損等の不具合。
- 3.不適切な使用、維持管理等に起因する故障や破損等の不具合。
- 4.分解、改造を行った場合。
- 5.火災、地震等自然災害、その他事故など、故障・破損・不具合の原因が製品以外にある場合。
- 6.ゴム栓やパッキン等消耗品。

■お施主様への説明

施工完了後、同封の取扱説明書をお施主様にお渡しすると共に、取扱方法及び日常のお手入れを十分にご説明下さい。



《お問い合わせ先》

株式会社 宝泉製作所
〒373-0037
群馬県太田市新道町 1276-1
TEL : 0276-31-5760
FAX : 0276-32-1136
<http://www.the-sensui.com>
E-mail : sensui@post.sannet.ne.jp

取扱説明書

品番:715

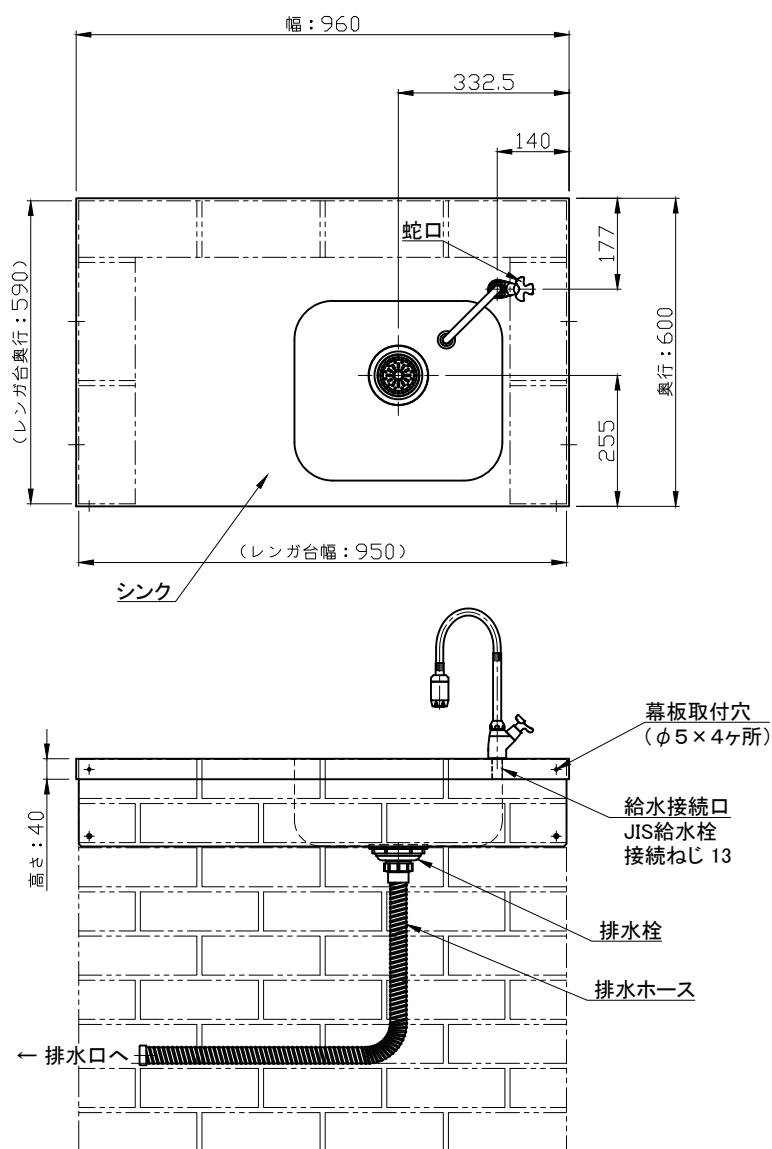
品名:ガーデンシンクトップ

この度は、ガーデンシンクトップ(No.715)をお買い上げいただき、誠にありがとうございます。商品の品質に就きましては万全を期しておりますが、商品到着後すみやかにご確認いただき、もし商品に傷・欠品など不具合がございましたら、商品到着後10日以内にご連絡ください。

■施工

本製品の取付工事/排水工事は、指定工事店にご依頼下さい。

■仕上り外形



- ・シンク
ステンレス製、ヘアライン仕上げ、板厚:1.0mm
- ・蛇口
立水栓はんなり
- ・排水管セット
材質:PVC/ABS、パイプ:φ34/長さ1m

■お問い合わせについてのお願い

- 1.本製品に対するお問い合わせ等は、施工店様へお願い致します。
- 2.本製品の故障や不具合発生時は、施工店様にご連絡下さい。

⊘ ■絶対にお止め下さい

- 1.製品はステンレス製です。ステンレスは塩酸が付着しますと瞬時に付着面が塩酸で侵され、直ちに水洗いを行っても変色が生じます。よって本製品に直接及び本製品の近傍で、塩酸等強酸の使用は絶対に行わないで下さい。
- 2.分解や改造は行わないで下さい。
- 3.本製品の上に登らないで下さい。
- 4.本製品は耐火構造ではありませんので、火気を近づけないで下さい。

■日常のお手入れ

末永くご使用いただくために、3～6ヶ月に1度程度のお手入れをお薦め致します。

- 1.柔らかい布に中性洗剤を含ませ、丁寧に拭いて下さい。
- 2.表面を濡れた布で洗剤が残らないように拭き取って下さい。
- 3.乾いた布で表面を拭って下さい。

設置環境によっては空気中の鉄分と反応し、もらい錆という現象が起きることがあります。もし、表面に錆が浮いた場合は、次のようお手入れ下さい。

- 1) 柔らかい布にコンパウンド(1μ程度)を付け、丁寧に拭いて錆を落としてます。
- 2) コンパウンドが残らないよう、表面を乾いた柔らかい布で拭き取って下さい。
- 3) 表面に専用ワックス(ボディー用)を塗って下さい。

⊘ ■お手入れに際しての注意

- 1.金属タワシや通常の研磨剤入り洗剤は、製品表面が傷つきますので、使用しないで下さい。
- 2.塩素入り洗剤、タイル洗剤、苛性ソーダーも、製品表面を傷つけますので使用しないで下さい。

■保証

商品の保証期間は、お買い上げ後 1年 となります。但し、以下の場合は保証範囲外となります。

- 1.凍結による製品故障・破損・不具合。
- 2.不適切な設置、工事等に起因する故障や破損等の不具合。
- 3.不適切な使用、維持管理等に起因する故障や破損等の不具合。
- 4.分解、改造を行った場合。
- 5.火災、地震等自然災害、その他事故など、故障・破損・不具合の原因が製品以外にある場合。
- 6.パッキン等消耗品。

《お問い合わせ先》



株式会社 宝泉製作所
〒373-0037
群馬県太田市新道町 1276-1
TEL : 0276-31-5760
FAX : 0276-32-1136
<http://www.the-sensui.com>
E-mail : sensui@post.sannet.ne.jp