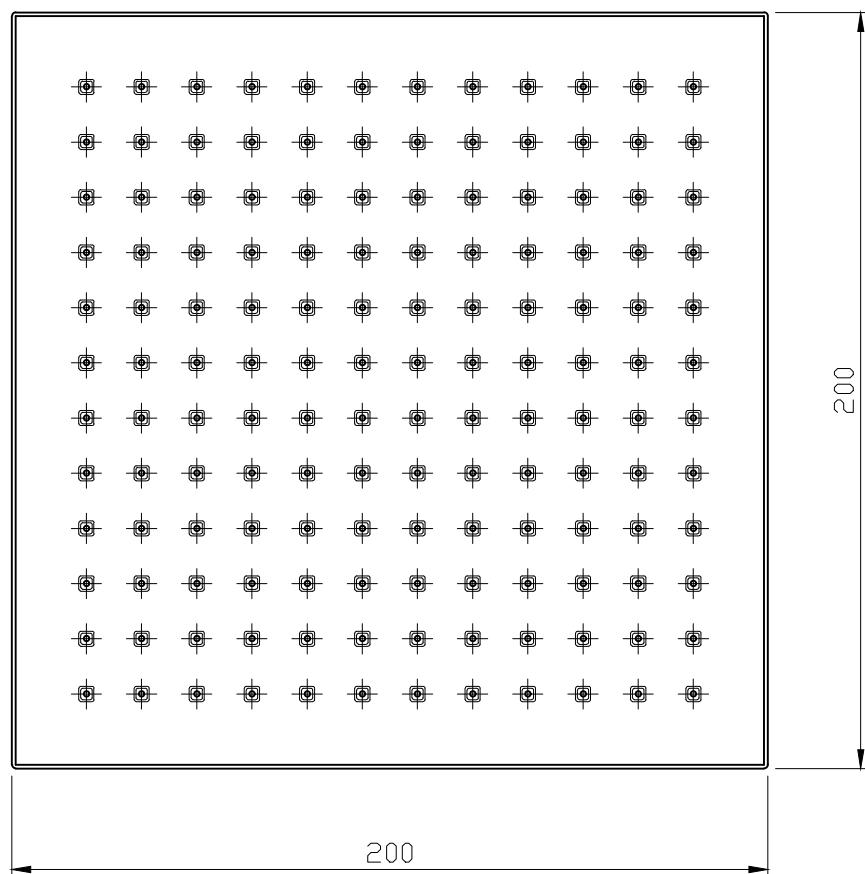
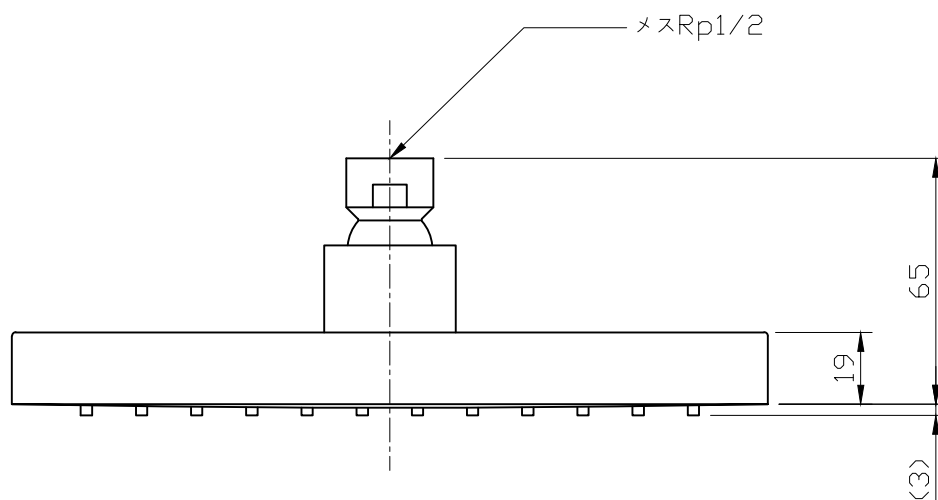
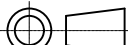


記号	改正理由	改正日	改正	検図	承認
△					



宝泉製作所		品番	0508				品名	シャワーヘッドクワイド				
	単位	mm	尺度	Non	製図	新保	検図	小島	承認	石川	作成日	2011年04月29日