

品物を開梱する前に必ずお読み下さい。

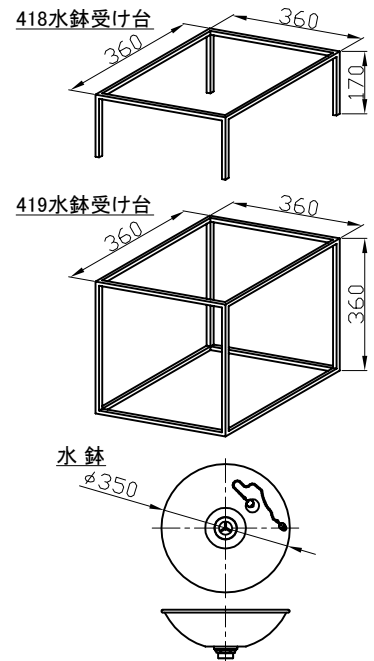
# 取扱説明書

品番:418 品名:アールパンSグリッド  
品番:419 品名:アールパンSグリッド(大)

この度は、アールパンSグリッドシリーズをお買い上げいただき、誠にありがとうございます。商品の品質に就きましては万全を期しておりますが、商品到着後すみやかにご確認いただき、もし商品に傷・欠品など不具合がございましたら、商品到着後10日以内にご連絡ください。




## ■納入品一覧

品番	品名	水鉢受け台	水鉢
418	アールパンSグリッド	・ステンレス棒材(10mm角) ・鏡面仕上げ ・幅 :360mm ・奥行き :360mm ・高さ :170mm ・数量 :1ヶ	・ステンレス製 ・ヘアライン仕上げ ・径 :φ350mm
419	アールパンSグリッド(大)	・ステンレス棒材(10mm角) ・鏡面仕上げ ・幅 :360mm ・奥行き :360mm ・高さ :360mm ・数量 :1ヶ	・板厚 :1.0mm ・チェーン付きゴム栓付き ・数量 :1セット



## ■安全上のご注意

ここに示した注意事項は安全に関する重要な内容です。必ず守って下さい。お守りいただく内容の種類を、次の絵表示に区分し説明しています。

-  注意事項:気を付けていただきたい事項を表します。
-  禁止事項:行ってはならない事項を表します。
-  指示事項:行っていただきたい事項を表します。

## ■ご注意いただきたい事項

- 1.本製品の施工は、指定工事店にご依頼下さい。
- 2.施工に際し、納入品一覧に記載の無い材料等々は、別途ご用意下さい。
- 3.本製品を危険と思われる場所や、通行の邪魔になるとと思われる場所への設置はおやめ下さい。
- 4.本製品は耐火構造ではありませんので、火気に近い場所への設置は行わないで下さい。

## ■行っていただきたい事項

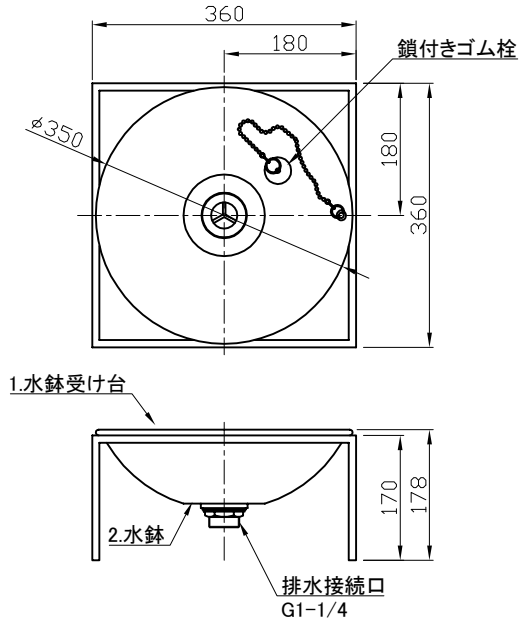
- 1.製品は必ず水平に設置して下さい。
- 2.排水は塩ビ管を使用し、確実に施工して下さい。

## ■絶対にお止め下さい

- 1.水鉢の表面はヘアライン仕上げです。塩酸等の強酸が付着しますと瞬時に付着表面が犯され、直ぐに水洗いを行ってもシミ等が発生します。従い本製品に直接、及び本製品の近傍で塩酸等強酸の使用は絶対に行わないで下さい。
- 2.分解や改造は行わないで下さい。
- 3.本製品を足場がわりに登ったり、腰掛けたり、物を載せないで下さい。
- 4.本製品は耐火構造ではありませんので、火気を近づけないで下さい。
- 5.本製品をゆらしたり、物をたてかけたり、無理な荷重をかけないで下さい。

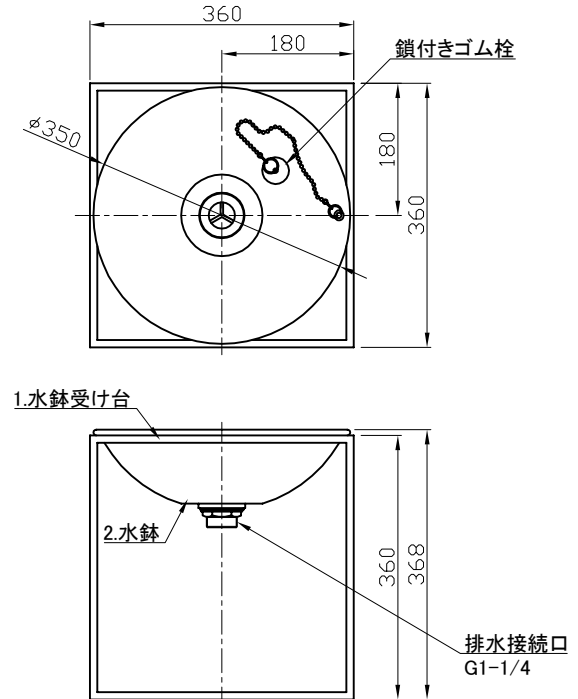
■詳細寸法・製品仕様

品番:418  
品名:アールパンSグリッド



- |                 |                   |
|-----------------|-------------------|
| 1.水鉢受け台         | 2.水鉢              |
| ・ステンレス棒材(10mm角) | ・ステンレス製           |
| ・鏡面仕上げ          | ・ヘアライン仕上げ         |
| ・幅 : 360mm      | ・径 : $\phi$ 350mm |
| ・奥行き : 360mm    | ・板厚 : 1.0mm       |
| ・高さ : 170mm     | ・チェーン付きゴム栓付き      |

品番:419  
品名:アールパンSグリッド(大)



- |                 |                   |
|-----------------|-------------------|
| 1.水鉢受け台         | 2.水鉢              |
| ・ステンレス棒材(10mm角) | ・ステンレス製           |
| ・鏡面仕上げ          | ・ヘアライン仕上げ         |
| ・幅 : 360mm      | ・径 : $\phi$ 350mm |
| ・奥行き : 360mm    | ・板厚 : 1.0mm       |
| ・高さ : 360mm     | ・チェーン付きゴム栓付き      |

■お問い合わせについてのお願い

- 1.本製品に対するお問い合わせ等は、施工店様へお願い致します。
- 2.本製品の故障や不具合発生時は、施工店様にご連絡下さい。

⚠️ ■ご使用中の注意事項

- ・設置場所や気象条件により、水鉢が日光により熱くなる場合もありますので、水鉢内にビニールホース等可燃物を入れたままにしないで下さい。なお水鉢内は、落葉など無きよう掃除を行って下さい。

■日常のお手入れ

末永くご使用いただくために、3～6ヶ月に1度程度のお手入れをお薦め致します。

- 1.柔らかい布に中性洗剤を含ませ、丁寧に拭いて下さい。
- 2.表面を濡れた布で洗剤が残らないように拭き取って下さい。
- 3.乾いた布で表面を拭って下さい。

設置環境によっては空気中の鉄分と反応し、もらい錆という現象が起きることがあります。もし、表面に錆が浮いた場合は、次のようお手入れ下さい。

- 1) 柔らかい布にコンパウンド(1 $\mu$ 程度)を付け、丁寧に拭いて錆を落としてます。
- 2) コンパウンドが残らないよう、表面を乾いた柔らかい布で拭き取って下さい。
- 3) 表面に車用ワックス(ボディー用)を塗って下さい。

⊘ ■お手入れに際しての注意

1. 金属タワシや通常の研磨剤入り洗剤は、製品表面が傷つきますので、使用しないで下さい。
2. 塩素入り洗剤、タイル洗剤、苛性ソーダーも、製品表面を傷つけますので使用しないで下さい。

■保証

商品の保証期間は、お買い上げ後 1年 となります。但し、以下の場合は保証範囲外となります。

1. 凍結による製品故障・破損・不具合。
2. 不適切な設置、工事等に起因する故障や破損等の不具合。
3. 不適切な使用、維持管理等に起因する故障や破損等の不具合。
4. 分解、改造を行った場合。
5. 火災、地震等自然災害、その他事故など、故障・破損・不具合の原因が製品以外にある場合。
6. パッキン等消耗品。



株式会社 宝泉製作所  
〒373-0037  
群馬県太田市新道町 1276-1  
TEL : 0276-31-5760  
FAX : 0276-32-1136  
<http://www.the-sensui.com>  
E-mail : [sensui@post.sannet.ne.jp](mailto:sensui@post.sannet.ne.jp)