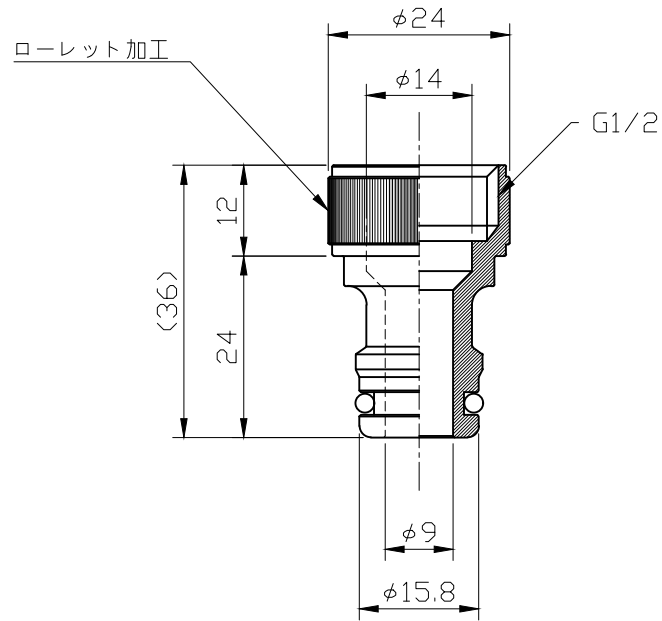
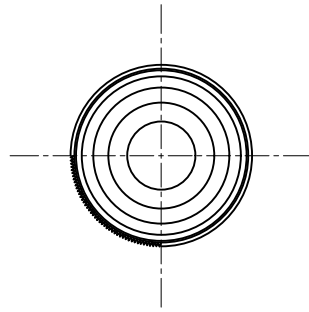


記号	改正理由	改正日	改正	検図	承認
△					



501-13 :ゴールド
501C-13 :シルバー

宝泉製作所		品番	501-13 501C-13		品名	ウォータージャック 13 ウォータージャックシルバー 13	
	単位	mm	尺度	Non	製図	新保	検図
					小島	承認	石川
						作成日	2011年04月29日