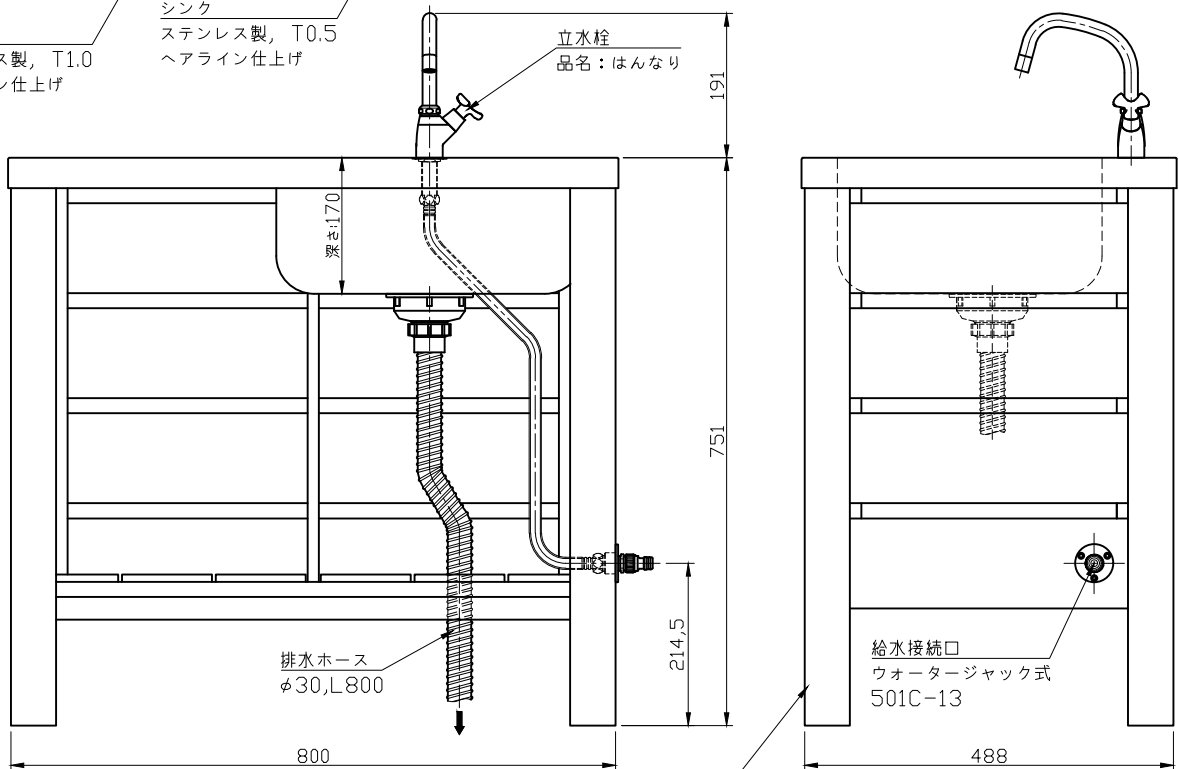


天板  
ステンレス製, T1.0  
ヘアライン仕上げ

シンク  
ステンレス製, T0.5  
ヘアライン仕上げ

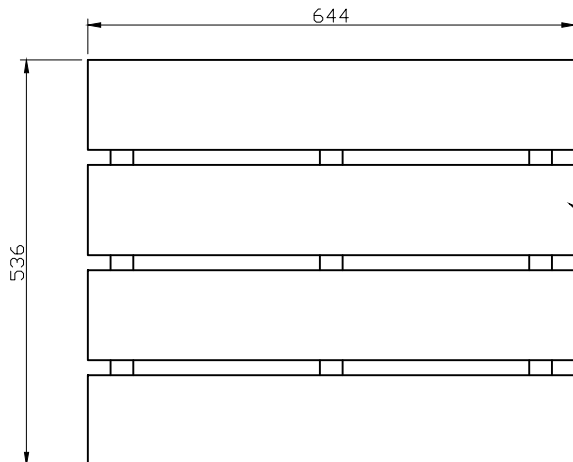
立水栓  
品名: はんなり



排水ホース  
 $\phi 30, L800$

給水接続口  
ウォータージャック式  
501C-13

シンク台  
人工木材製



前扉: けんどん式扉  
人工木材製

<b>宝泉製作所</b>		品番	730				品名	ガーデンシンク				
	単位	mm	尺度	Non	製図	新保	検図	佐藤	承認	石川	作成日	2015年12月11日