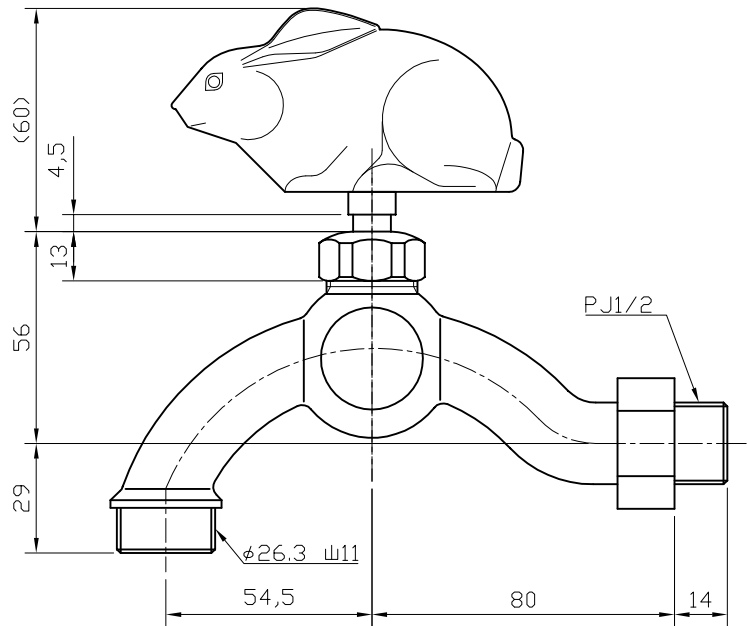
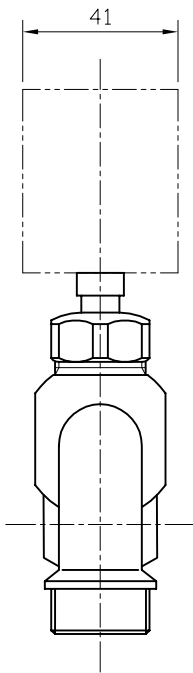
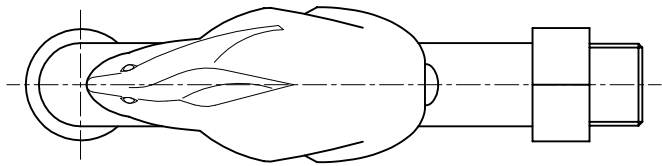


品番	材質・表面仕上げ
A131	青銅
A131N	青銅、ニッケルクロームメッキ



コマ形状: 固定コマ

宝泉製作所				品番	A131 / A131N				品名	うさぎ		
	単位	mm	尺度	Non	製図	新保	検図	小島	承認	石川	作成日	2011年04月29日