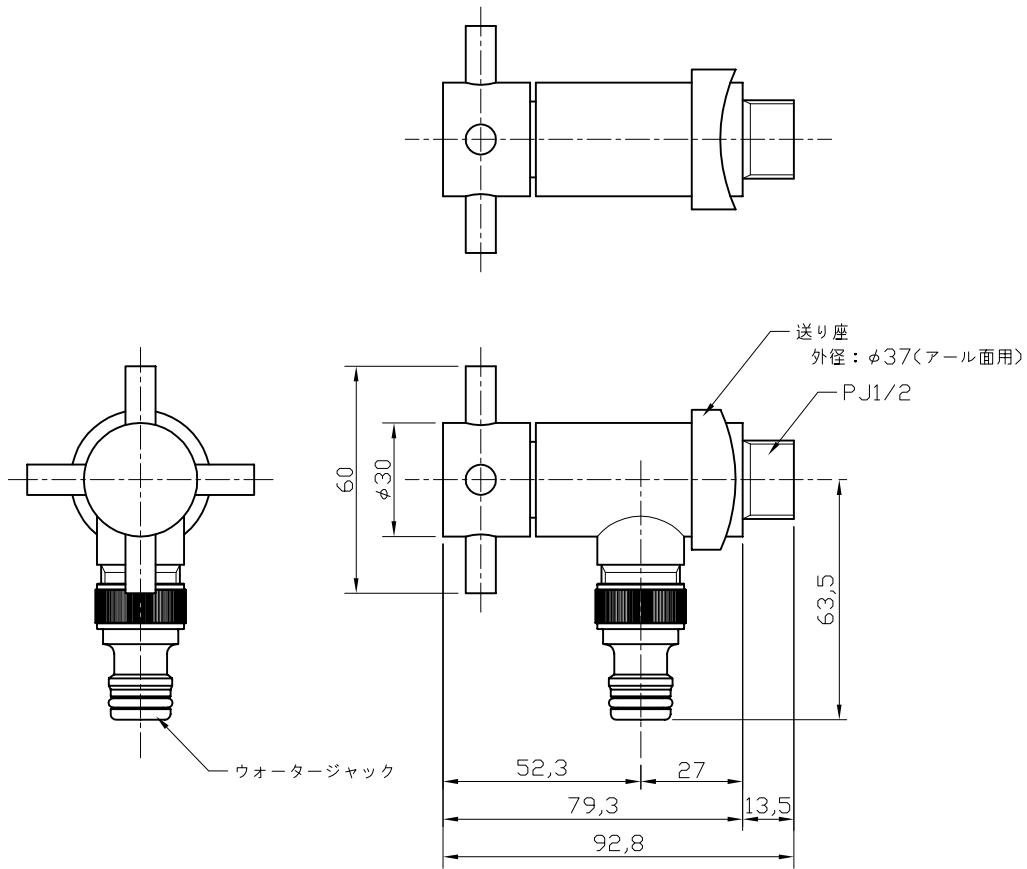



記号	改正理由	改正日	改正	検図	承認
△					



コマ形状: 固定コマ

宝泉製作所				品番	Y155-2					品名	BEAU(ポー) ウォータージャック付き		
	単位	mm	尺度	Non	製図	新保	検図	小島	承認	石川	作成日	2011年04月29日	