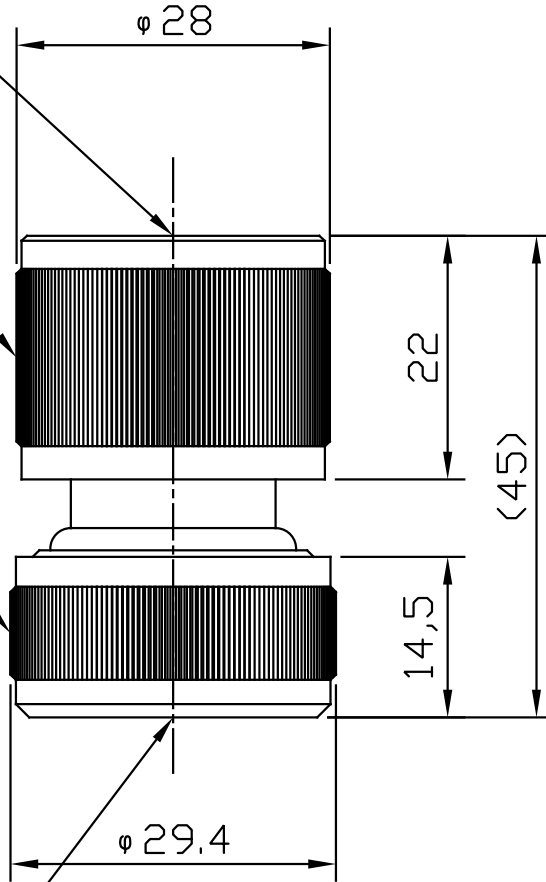


適合ウォータージャック

501C-20  
501C-13  
501-13  
501  
501N

ローレット加工

ローレット加工



適合ホース径

内径： $\phi 11 \sim 15$

外径： $\phi 16 \sim 20$

