

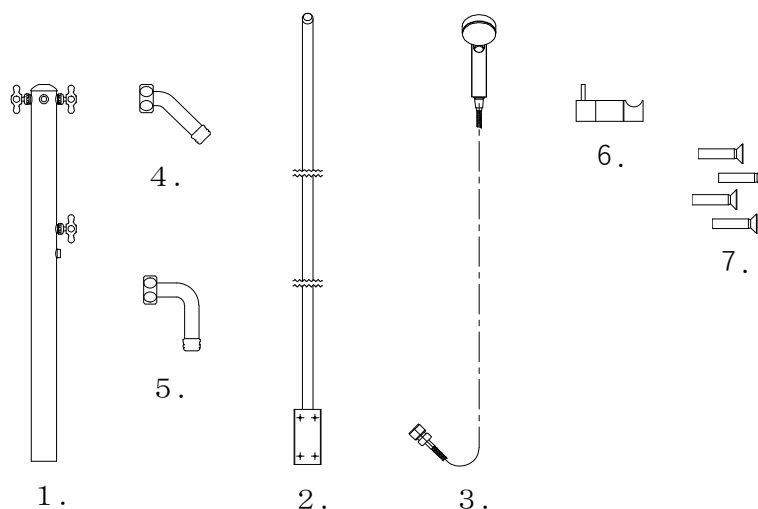
# 施工案内書

品名 ペットシャワー混合水栓柱2口 シャワーアーム付  
品番 605G-4

この度は「ペットシャワー混合水栓柱2口 シャワーアーム付」をご購入いただき、誠にありがとうございます。  
施工の際は、この施工案内書をお読みの上、正しく設置をお願いいたします。

## ■ 納入品

1. 本体
2. シャワーアーム
3. シャワーホース
4. 上部パイプ
5. 下部パイプ
6. シャワーフック
7. ビス4本



※ 納入品に不足・傷等問題がある場合は、商品到着後10日以内にご連絡ください。

## ■ 施工について

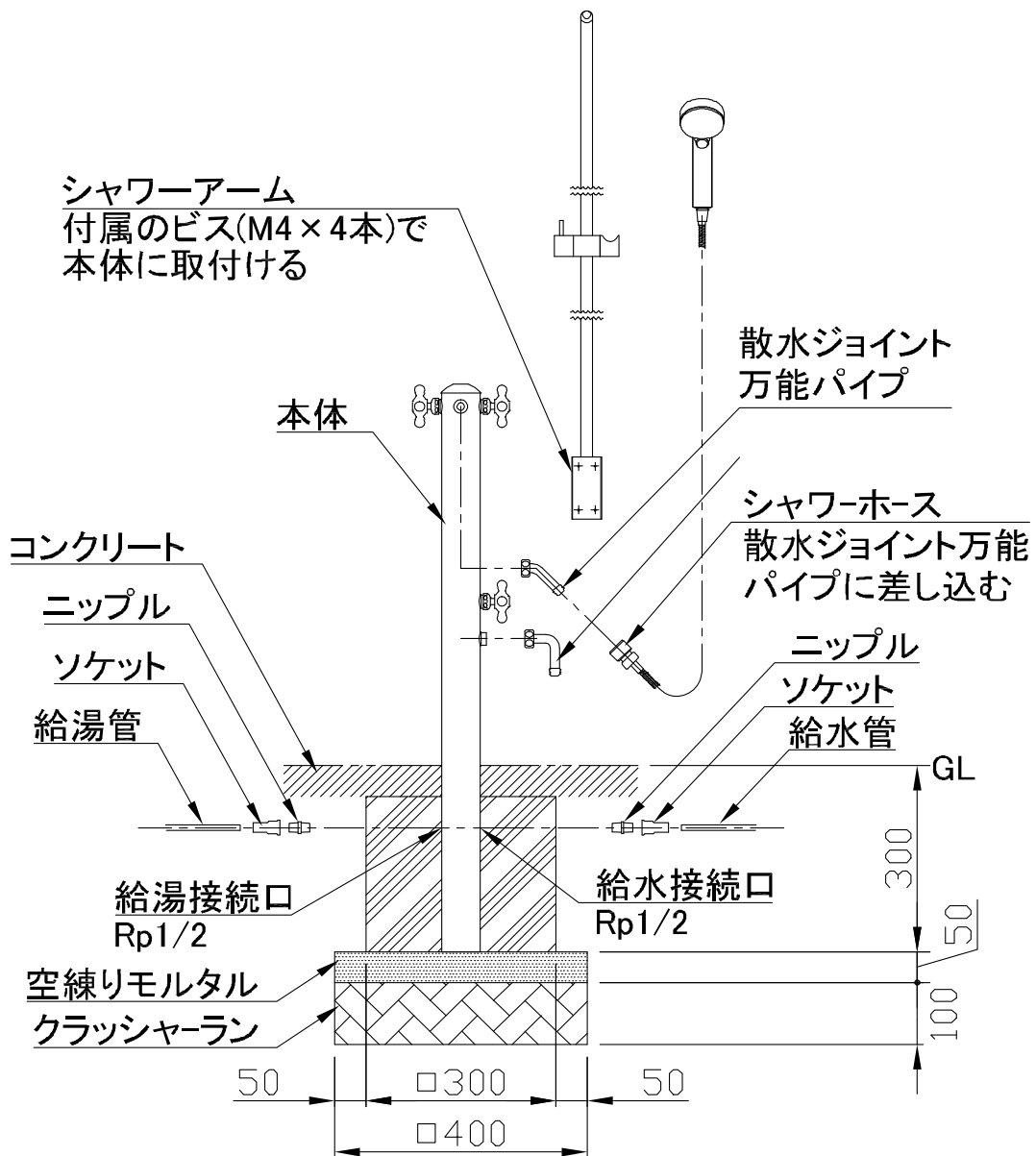
1. 本製品の設置工事はお住まいの地域の指定工事店にご依頼下さい。  
特に給湯器への接続は、資格のある設備業者にて施工をお願いいたします。
2. 納入品一覧に記載のない物（配管部材・基礎工事に用いる砕石等）は別途ご用意下さい。
3. 本製品を危険と思われる場所や、通行の邪魔になるとと思われる場所への設置はおやめ下さい。
4. 本製品は耐火構造ではありませんので、火気に近い場所への設置は行わないで下さい。
5. 本製品に強い衝撃や荷重が加えられると破損する可能性がありますので、衝撃や荷重がかからないよう十分にご注意下さい。
6. 本製品は水道水用です。
7. 本製品には凍結防止の仕組みはありません。  
凍結が懸念される地域でご使用の場合は、内部配管の水を抜く「水抜栓」の設置をお願いいたします。
8. 配管施工にあたり、給水側と給湯側で供給圧力に差がある場合、給湯器側に悪影響を及ぼす可能性がありますので、両方の圧力が同じとなるよう計画し施工してください。  
また逆流防止のため、逆止弁等も計画し施工してください。

本「施工案内書」は施工後、「取扱説明書」と共に施主様へお渡しください。

## ■ 参考施工図

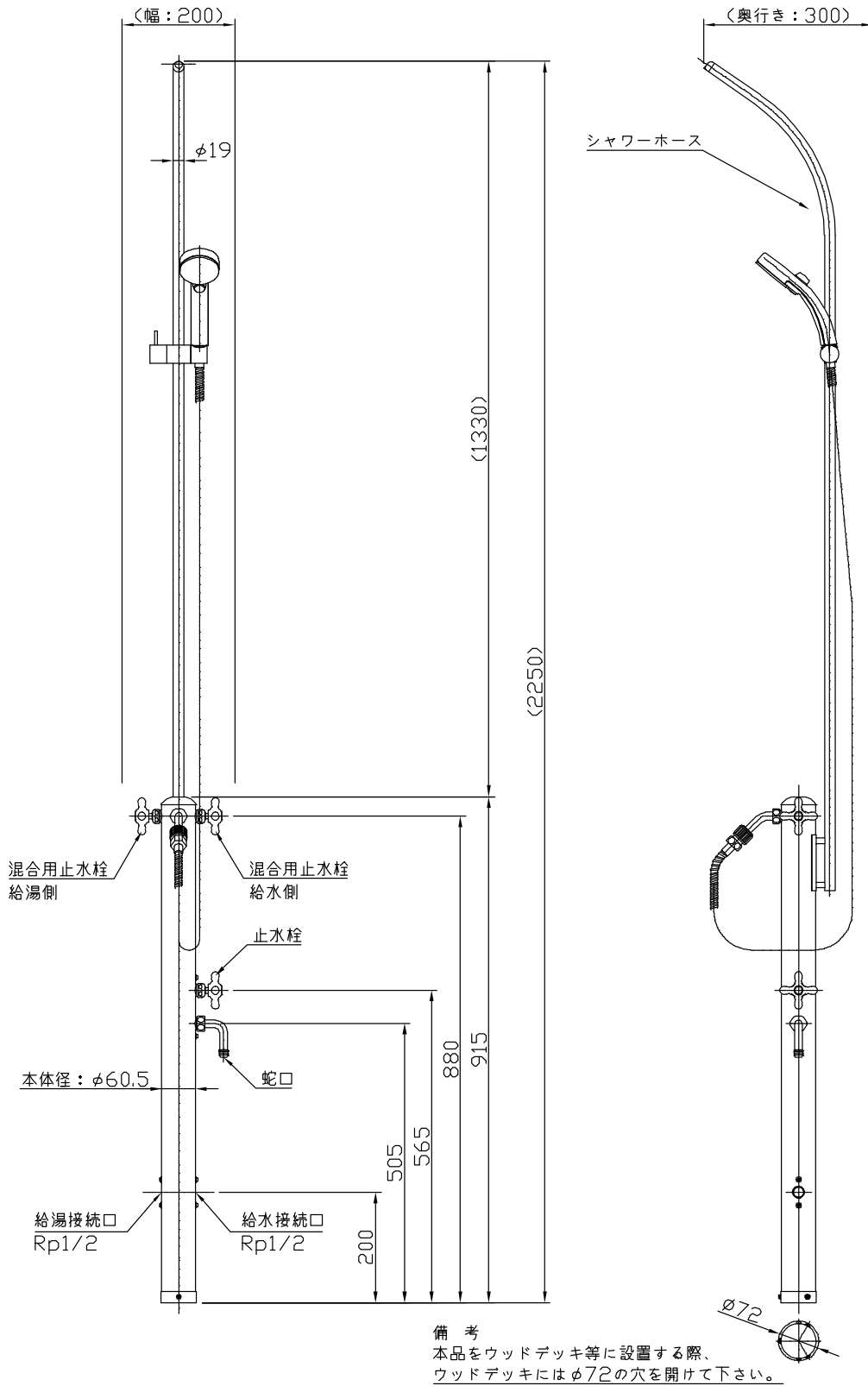
1. 設置地盤は十分に転圧し、沈下等が起きないようにしてください。
2. 製品はモルタル等で確実に固定してください。
3. 通水確認後 管内の異物や汚れ除去のため、水を勢いよく出して下さい。

※この図を参考に現場状況にあった施工をお願いいたします。



本「施工案内書」は施工後、「取扱説明書」と共に施主様へお渡しください。

## ■ 寸法図



製造元

株式会社 **宝泉製作所**

〒373-0037 群馬県太田市新蓮町 1276-1  
TEL 0276-31-5760 FAX 0276-32-1136

# 取扱説明書

品名 ペットシャワー混合水栓柱2ロ シャワーアーム付  
品番 605G-4

この度は「ペットシャワー混合水栓柱2ロ シャワーアーム付」をご購入いただき、誠にありがとうございます。  
ご使用前には、この取扱説明書をお読みの上、正しくお使い下さい。

## ■ ご注意

1. 温度の調整は手動です。やけどの恐れがありますので、必ず水を先に出してからお湯を出し温度調整するようにしてください。

## ■ 絶対におやめください

1. 分解や改造は行わないで下さい。
2. 本製品は耐火構造ではありませんので、火気を近づけないで下さい。
3. 本製品を足場代わりに登らないで下さい。
4. 本製品の上に重量物を載せないで下さい。
5. 本製品をハンマーで叩く等、衝撃を与えないで下さい。

## ■ お手入れについて

末永くご使用いただくために、3～6ヶ月に一度程度のお手入れをお薦めいたします。

1. 柔らかい布に中性洗剤を含ませ、丁寧に拭いて下さい。
2. 表面を濡れた布で洗剤が残らないように拭き取って下さい。
3. 乾いた布で表面を拭いて下さい。
4. 金属たわしや研磨剤入り洗剤は、製品表面が傷つきますので使用しないで下さい。
5. 塩素入り洗剤、タイル洗剤、苛性ソーダも製品表面を傷つけますので使用しないで下さい。

## ■ 凍結予防のお願い

本製品には凍結防止の仕組みはありません。

凍結が懸念される場合は、内部配管の水を抜く「水抜栓」の設置をお願いいたします。

最近では、普段 温暖と言われる地域でも予想外の寒波が襲うことがあります。

また気温がプラスでも、風の強い日などは凍結することが知られています。

凍結破損を予防するには次のような方法があります。

1. 水抜栓の設置
2. 蛇口や本体にタオル等を巻いて断熱する。雨が降りそうな時は、タオルの上にビニール袋などをかぶせておくと良いです。
3. 水をチョロチョロ出しておく。
4. ハンドシャワーは蛇口部分から外しておく。

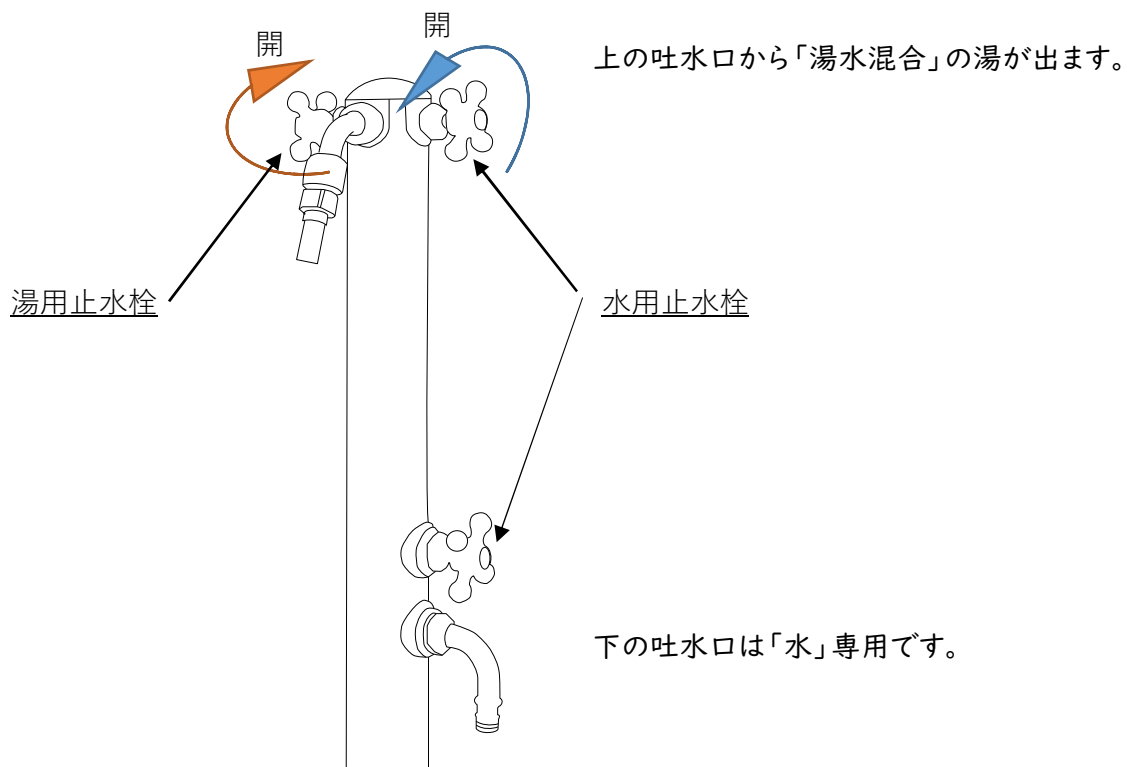
2～4は簡易的な方法です。厳しい寒さや設置条件などにより凍結する可能性があります。  
確実な「1. 水抜栓の設置」をしていただけるようお願いいたします。

本「取扱説明書」は施工後、「施工案内書」と共に施主様へお渡しください。

## ■ 使い方

1. 水とお湯の出す量を調節して湯温を決める湯水混合式のシャワーです。  
混合したお湯が 蛇口とシャワーから出ます。

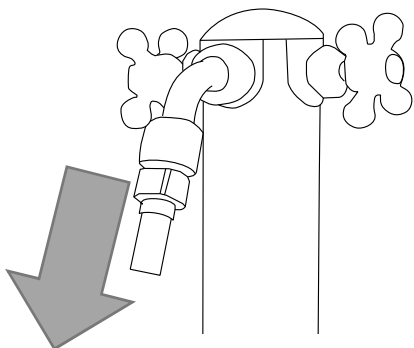
※ やけどの恐れがありますので、まず水側のハンドルを開けてからお湯側のハンドルを開けるようにしてください。



2. 使用後は、水側・湯側の止水栓を閉めてください。

### 3. 冬季の注意

凍結破損の予防のため、使用後はシャワーホースを外してください。



シャワーホースを外してください。  
下の吐水口も同様です。

本「取扱説明書」は施工後、「施工案内書」と共に施主様へお渡しください。

## ■ 保証について

商品の保証期間は、お買い上げ後 1年 となります。但し、以下は保証範囲外となります。

- 1.凍結による製品故障・破損・不具合。
2. 消耗品の劣化。
- 3.不適切な設置、工事等に起因する故障や破損等の不具合。
- 4.不適切な使用、維持管理等に起因する故障や破損等の不具合。
- 5.分解、改造を行った場合。
- 6.火災、地震等自然災害、その他事故など、故障・破損・不具合の原因が製品以外にある場合。

## ■ お問い合わせについて

- 1.本製品に対するお問い合わせ等は、施工店様へお願いいたします。
- 2.本製品の故障や不具合発生時は、施工店様にご連絡下さい。