

品物を開梱する前に必ずお読み下さい。

## 施工案内書

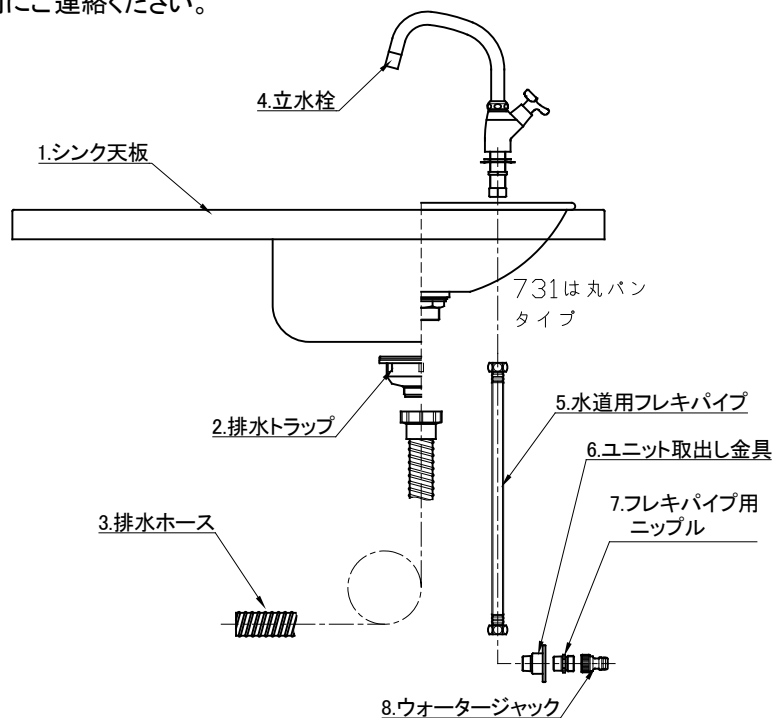
品番:730/731

品名:ガーデンシンク

この度は、ガーデンシンクシリーズをお買い上げいただき、誠にありがとうございます。商品の品質に就きましては、万全を期しておりますが、商品到着後すみやかにご確認いただき、もし商品に傷・欠品など不具合がございましたら、商品到着後10日以内にご連絡ください。




### ■納入品一覧

1. シンク天板 ----- 1台
2. 排水トラップ ----- 1ヶ
3. 排水ホース ----- 1本
4. 立水栓 ----- 1ヶ
5. 水道用フレキパイプ ---- 1本  
(取付用パッキン×2枚付属)
6. ユニット取出し金具 ---- 1式  
(取付ねじ×3本付属)
7. フレキパイプ用ニップル - 1ヶ
8. ウォータージャック ---- 1ヶ
9. シンク台 ----- 1式  
(詳細はP2参照)



### ■安全上のご注意

ここに示した注意事項は安全に関する重要な内容です。必ず守って下さい。  
お守りいただく内容の種類を、次の絵表示に区分し説明しています。

-  注意事項: 気を付けていただきたい事項を表します。
-  禁止事項: 行ってはならない事項を表します。
-  指示事項: 行っていただきたい事項を表します。

### ■ご注意いただきたい事項

1. 本製品の取付工事・給排水工事は、指定工事店にご依頼下さい。
2. 本製品を危険と思われる場所や、通行の邪魔になるとと思われる場所への設置はおやめ下さい。
3. 本製品は寒冷地用ではありません。

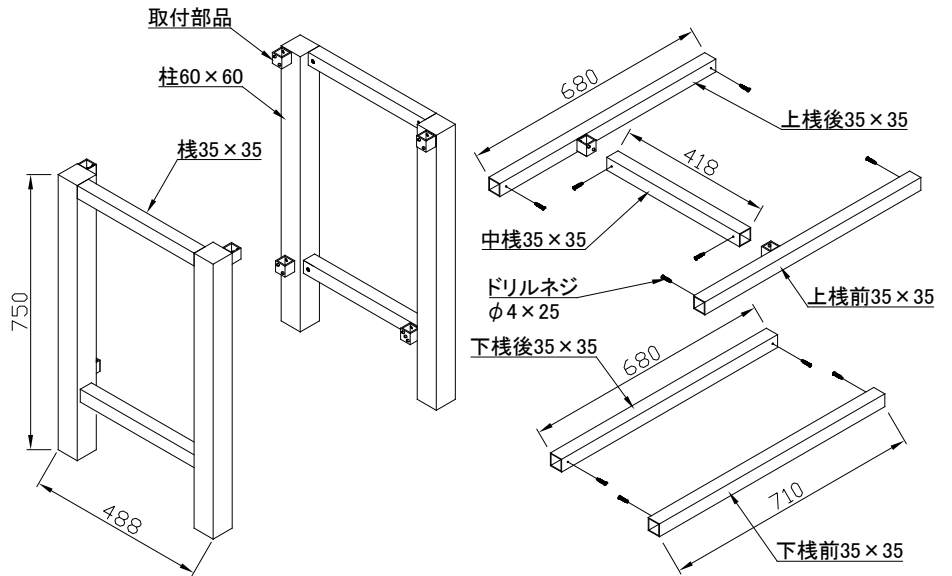
### ■絶対にお止め下さい

1. 製品はステンレス製です。ステンレスは塩酸が付着しますと瞬時に付着面が塩酸で侵され、直ちに水洗いを行っても変色が生じます。よって、本製品に直接、及び本製品の近傍で塩酸等強酸の使用は絶対に行わないで下さい。
2. 本製品は耐火構造ではありません。従い、火に近い場所での使用や、火を近づける事は絶対に行わないで下さい。
3. 分解や改造は行わないで下さい。
4. 本製品の上に登らないで下さい。

■シンク台 部品一覧

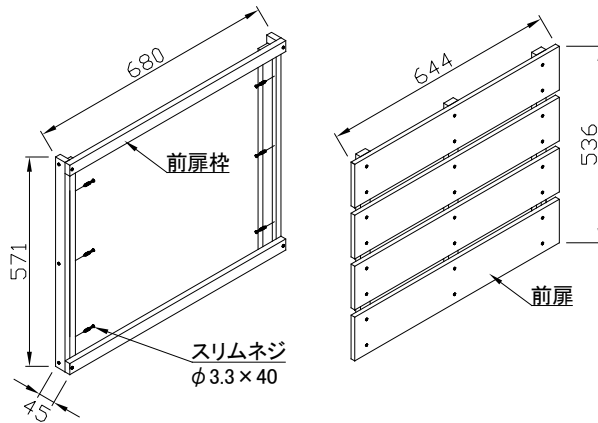
(1) フレーム材

部 材		数量
側面フレーム	右	1
	左	1
上棧(L680)	前	1
	後	1
中棧(L418)		1
下棧	L710 前	1
	L680 後	1
ドリルネジ(φ4×25)		10



(2) 前扉・枠

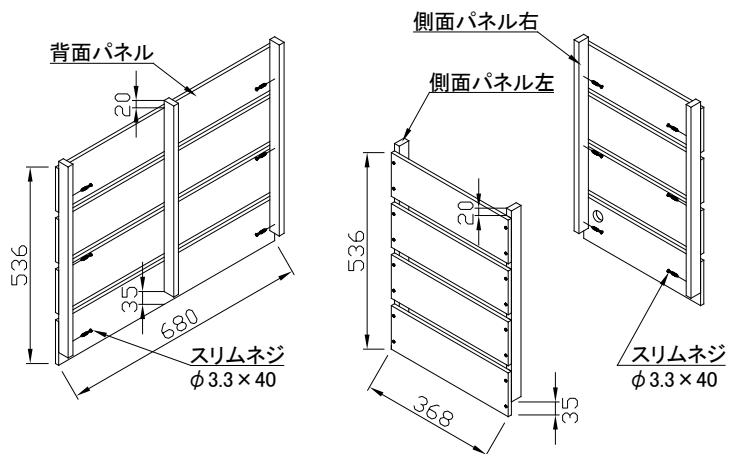
部 材	数量
前扉枠	1
前扉	1
スリムネジ(φ3.3×40)	6



(3) 背面パネル・側面パネル

部 材	数量	
背面パネル	1	
側面パネル	右※	1
	左	1
スリムネジ(φ3.3×40)	18	

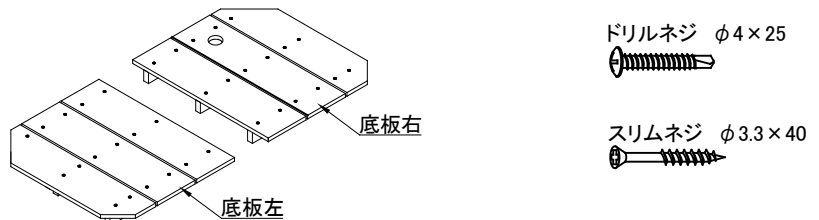
※給水穴φ30有り



(4) 底板

部 材	数量	
底板	右※	1
	左	1

※排水穴φ35有り



## ■参考組立図

※ まず、給水を水道配管にするかホースリールで簡易的にするか計画してください。  
下記はホースリールで給水する場合の組み立てです。

1.最初に、シンク台を組み立てて下さい。(組立詳細は、添付『取扱説明書 シンク台』を参照下さい。)

2.天板・シンクの取付け

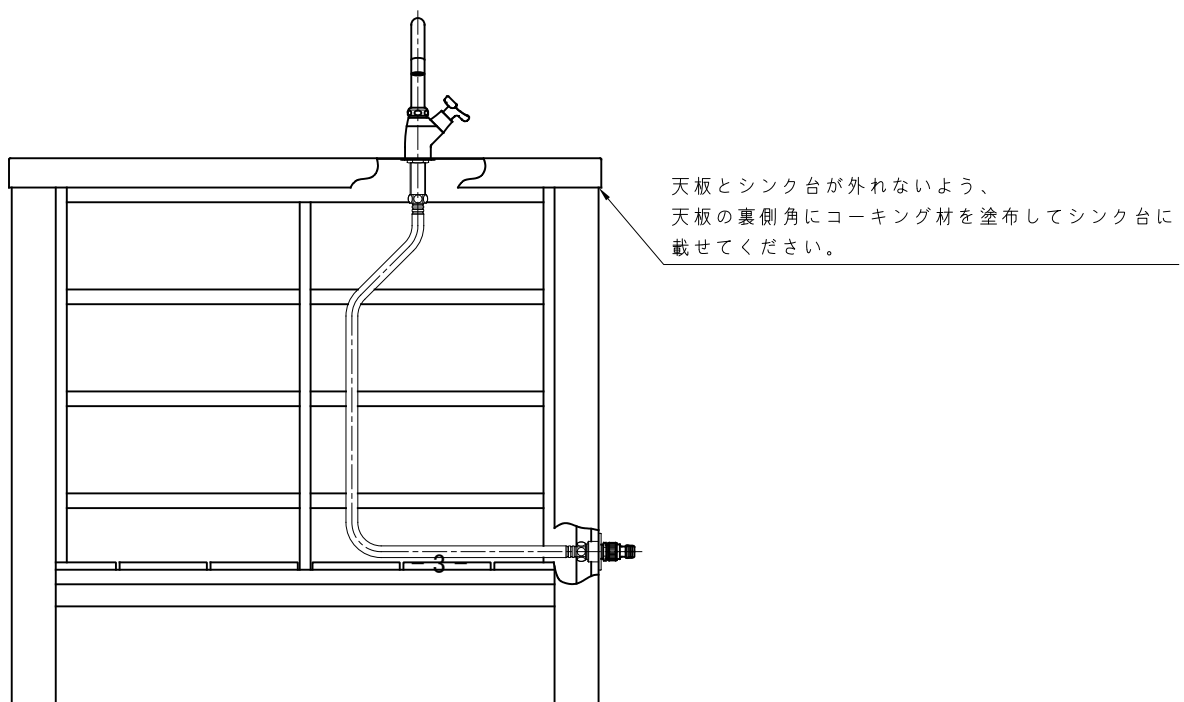
- (1) 立水栓を、シンク天板に取付けて下さい。(蛇口ハンドルが廻し易い位置に来るようにして下さい。)
- (2) 水道用フレキパイプを、立水栓に取付けて下さい。(パッキンは必ず入れて下さい。)
- (3) 排水トラップを、シンク天板に取り付けて下さい。
- (4) 排水ホースを、排水トラップに取付けて下さい。  
丸パンタイプの場合は、パンに排水ホースを取り付けてください。
- (5) ユニット取出し金具を、付属のねじを使用しシンク台に取付けて下さい。



- (6) シンク天板を、シンク台に載せます。  
この時、天板とシンク台が風等で外れないよう、天板の裏側角にコーキング材を塗布してシンク台に載せてください。  
また 水道用フレキパイプが、シンク台底板に当たらないよう、事前に下図のよう曲げておくと、水道用フレキパイプをユニット取出し金具に接続する際、容易に接続できます。

- (7) 水道用フレキパイプを、ユニット取出し金具に接続して下さい。(パッキンは必ず入れて下さい。)
- (8) 排水ホースを、シンク台底板に設けられているφ35の穴に通して下さい。
- (9) 配管組立後は、必ず水漏れの無い事を確認して下さい。
- (10) 必要に応じ、配管内の水洗(フラッシング)を行って下さい。

### 参考例:水道用フレキパイプ曲げ



## ■保証

商品の保証期間は、お買い上げ後 1年 となります。但し、以下の場合は保証範囲外となります。

- 1.凍結による製品故障・破損・不具合。
- 2.不適切な設置、工事等に起因する故障や破損等の不具合。
- 3.不適切な使用、維持管理等に起因する故障や破損等の不具合。
- 4.分解、改造を行った場合。
- 5.火災、地震等自然災害、その他事故など、故障・破損・不具合の原因が製品以外にある場合。
- 6.消耗品。

## ■お施主様への説明

施工完了後、同封の取扱説明書をお施主様にお渡しすると共に、取扱方法及び日常のお手入れを十分にご説明下さい。



### 《お問い合わせ先》

株式会社 宝泉製作所  
〒373-0037  
群馬県太田市新道町 1276-1  
TEL : 0276-31-5760  
FAX : 0276-32-1136  
<http://www.the-sensui.com>  
E-mail : [info@the-sensui.com](mailto:info@the-sensui.com)

# 取扱説明書

品番:730/731

品名:ガーデンシンク

この度は、ガーデンシンクシリーズをお買い上げいただき、誠にありがとうございます。商品の品質に就きましては、万全を期しておりますが、商品到着後すみやかにご確認いただき、もし商品に傷・欠品など不具合がございましたら、商品到着後10日以内にご連絡ください。

## ■施工

本製品の取付工事、給排水工事は、指定工事店にご依頼下さい。

## ■日常のお手入れ

末永くご使用いただくために、3～6ヶ月に1度程度のお手入れをお勧め致します。

- 1.柔らかい布に中性洗剤を含ませ、丁寧に拭いて下さい。
- 2.表面を濡れた布で洗剤が残らないように拭き取って下さい。
- 3.乾いた布で表面を拭いて下さい。

シンク天板に就きましては、設置環境によっては空気中の鉄分と反応し、もらい錆という現象が起きることがあります。もし、表面に錆が浮いた場合は、次のようお手入れ下さい。

- 1) 柔らかい布にコンパウンド(1μ程度)を付け、丁寧に拭いて錆を落としてます。
- 2) コンパウンドが残らないよう、表面を乾いた柔らかい布で拭き取って下さい。
- 3) 表面に専用ワックス(ボディー用)を塗って下さい。

## ⊗ ■お手入れに際しての注意

- 1.金属タワシや通常の研磨剤入り洗剤は、製品表面が傷つきますので、使用しないで下さい。
- 2.塩素入り洗剤、タイル洗浄剤、苛性ソーダーも、製品表面を傷つけますので使用しないで下さい。
- 3.シンク台は、有機系塗料や接着剤の種類によっては溶ける場合がありますのでご注意下さい。

## ⓘ ■長期不使用期間の水抜き

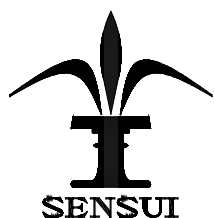
・本製品を長期使用されない場合は、ウォータージャックへの給水接続を外し、立水栓を開け水抜きを行った状態で保管下さい。

## ■保証

商品の保証期間は、お買い上げ後 1年 となります。但し、以下の場合は保証範囲外となります。

- 1.凍結による製品故障・破損・不具合。
- 2.不適切な設置、工事等に起因する故障や破損等の不具合。
- 3.不適切な使用、維持管理等に起因する故障や破損等の不具合。
- 4.分解、改造を行った場合。
- 5.火災、地震等自然災害、その他事故など、故障・破損・不具合の原因が製品以外にある場合。
- 6.消耗品。

《お問い合わせ先》



株式会社 宝泉製作所  
〒373-0037  
群馬県太田市新道町 1276-1  
TEL : 0276-31-5760  
FAX : 0276-32-1136  
<http://www.the-sensui.com>  
E-mail : [info@the-sensui.com](mailto:info@the-sensui.com)

# 取扱説明書



## シンク台

### お客様へ

このたびは、当社製品をお買い求めいただきまして、まことにありがとうございます。  
正しく安全にご使用いただくために必ず、この取扱説明書をお読みください。

### 施工業者の方へのお願い

大切な書類です。施工後は必ずお客様にお渡しください。

本文中の  禁止、 注意 の表示箇所は特に重要です。必ず読んでお守りください。  
守られない場合、思わぬ事故につながり、ケガをする恐れがあります。

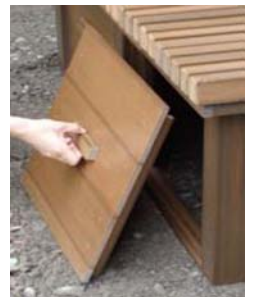
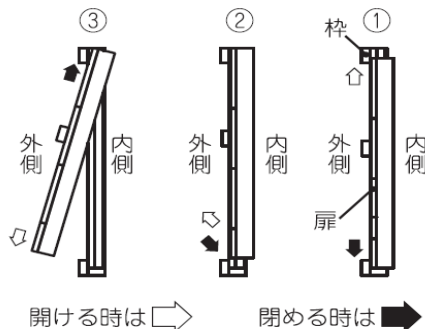
### 禁止

- ◆置くだけの設置となりますので、一般的な椅子やベンチと同じように使用してください。
- ◆簡易的なシンク台です。雨除け機能はありません。
- ◆施錠機能はありませんので、重要品・貴重品は保管しないでください。
- ◆事故や故障の原因となりますので、むやみな改造、仕様変更はしないでください。
- ◆ケガや事故の原因となりますので、製品を破損・故障・変形したままで、使用しないでください。
- ◆扉の開閉時には、指を挟まないように十分に注意してください。  
特に小さいお子様による扉の開閉は危険です。
- ◆破損や故障の原因となりますので、強い衝撃を与えないでください。
- ◆天板を日曜大工などの作業台として使用しないでください。  
ハンマーによる衝撃、切断切粉による摩耗などに対する耐久性はありません。
- ◆変形や火災の原因となりますので、火気を近付けなでください。
- ◆変形や変色の原因となりますので、アルコール以外の有機溶剤や石油類を  
本体に付着しないようにしてください。

### けんどん式扉の開閉について

#### けんどん式扉の開け方

- ①扉を上の方に少し持ち上げます。
  - ②扉下方を外側に引き出します。
  - ③下方に扉を引き抜きます。
- 閉め方は開ける時の逆動作になります。



☆正面のけんどん扉が開けられる、小さくて便利なシンク台です。  
 素材は数多くの特長を持ち、一般住宅でも広く使われております。

- このたびは、当社製品をお買い求めいただきまして、まことにありがとうございます。
- この取付説明書に示した表示記号の内容は、製品を安全に正しく施工していただき、あなたやほかの人々の危害や損害を未然に防止するものです。
- この取付説明書では、次のような記号を使用しています。

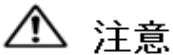
### 安全に関する記号

### 記号の意味



**警告**

●取扱を誤った場合に、使用者が死亡または重傷を負うおそれのある内容を示しています。



**注意**

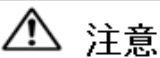
●取扱を誤った場合に、使用者が中・軽傷を負うおそれのある内容または物的損害のおそれがある内容を示しています。

### <施工の前に>



**警告**

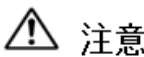
- 簡易的なシンク台です。雨除け機能はありません。  
 湿気や、強風雨時、豪雨時に濡れて問題となるものは、保管しないでください。



**注意**

- 正しく施工、組付けをするために、施工前に必ず取付説明書をお読みください。
- 製品の施工については、必ず取付説明書にしたがってください。
- 施工終了後、取扱説明書は施主様にお渡しください。

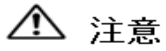
### <施工上のご注意>



**注意**

- できる限り施工前に太陽光に当てないで下さい。部材が伸縮するおそれがあります。
- 強い衝撃を与えないでください。変形やキズ付きの原因となります。
- 本製品の化学的性質は弱酸性・アルカリ・塩類等には優れた抵抗性を持っています。  
 アルコール系以外の有機溶剤や石油類に侵されやすいので、触れると変色する原因となります。
- 火気があたり続けると軟化や融解をします。火気は近付けないでください。
- 製品の特性上、本製品には色差・色ムラがあります。
- 本製品の取付については、取付説明書を必ずご確認ください。

■ 梱包明細(天板除く)



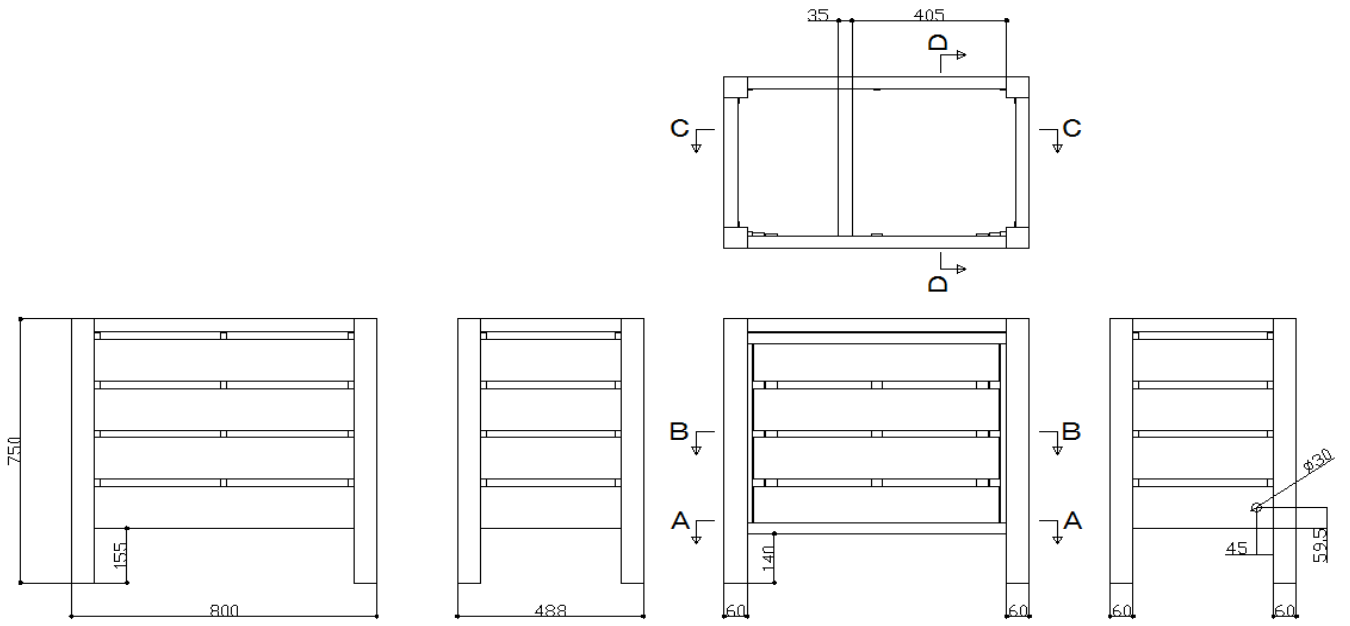
注意

- 開梱時に部品の種類・数量をご確認ください。
- 商品に異常がないことをご確認ください。

名称・略図		部材		数量	
1) フレーム材			側面フレーム	右	1
				左	1
			上棧 L680	前	1
				後	1
			中棧 L418		1
			下棧	前	1
				後	1
		ドリルネジ φ4x25		10	
		ドリルネジ φ4x25 			
2) 前扉・枠			部材	数量	
			前扉枠	1	
			前扉	1	
			φ3.3x40 スリムネジ	6	
		スリムネジ φ3.3x40 			
3) 背面パネル・側面パネル			部材	数量	
			背面パネル	1	
			側面パネル	右※ 左	1 1
			スリムネジ φ3.3x40		18
		※給水穴φ30有  スリムネジ φ3.3x40 			
4) 底板			部材	数量	
			底板	右※ 左	1 1
			※排水穴φ35有		



■基本図(天板除く)



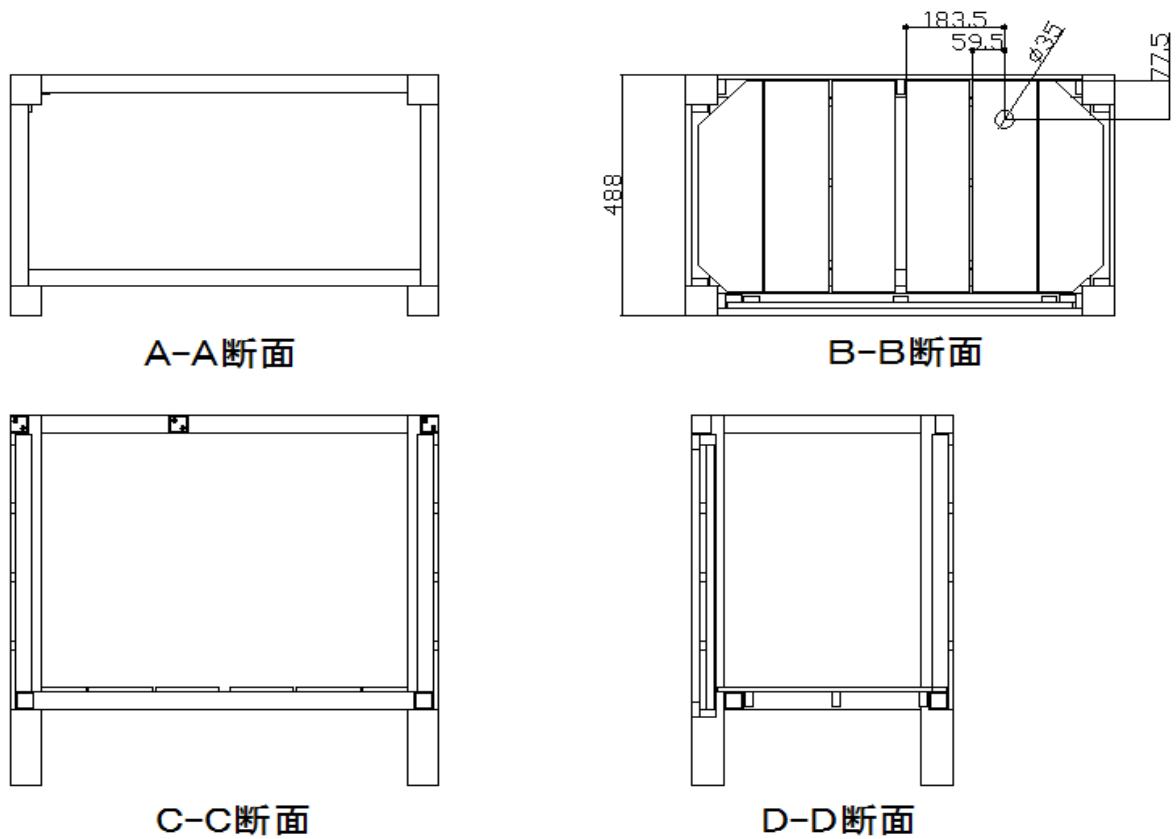
背面

左側面

前面

右側面

■断面図(天板除く)



A-A断面

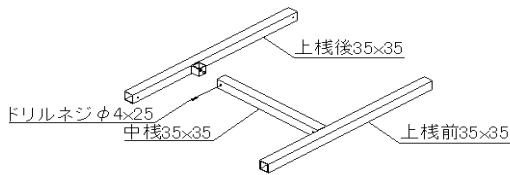
B-B断面

C-C断面

D-D断面

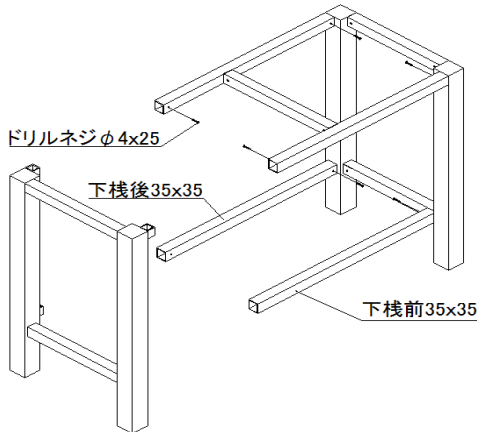
## ■施工手順

### 1 上棧前・後と中棧の組付け



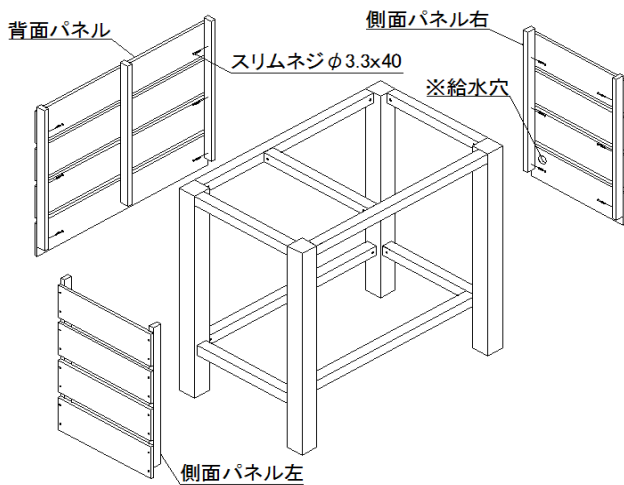
◆上棧前・後をドリルネジφ4x25で、中棧と組付けます。

### 2 側面フレーム右・左と上棧前・後、下棧の組付け



◆ドリルネジφ4x25で、上下棧を側面フレームと組付けます。

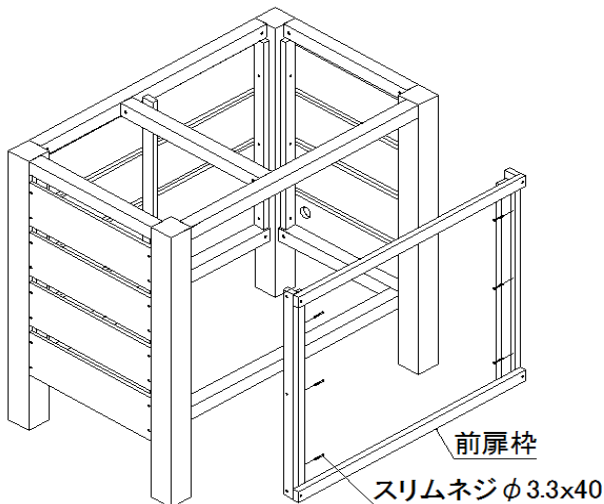
### 3 背面パネル、側面パネル右・左の組付け



◆スリムネジφ4x40で、フレーム材と背面パネル、側面パネル右・左を組付けます。

※側面パネル右のみに給水穴φ30があります。  
※梱包明細で棧の出を確認し、パネルの上下を間違えないようにしてください。

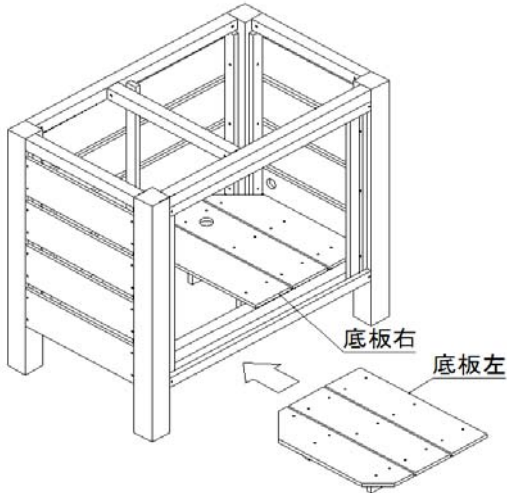
### 4 前扉枠の組付け



◆スリムネジφ3.3x40で、前扉枠をフレーム材に組付けます。

## ■施工手順

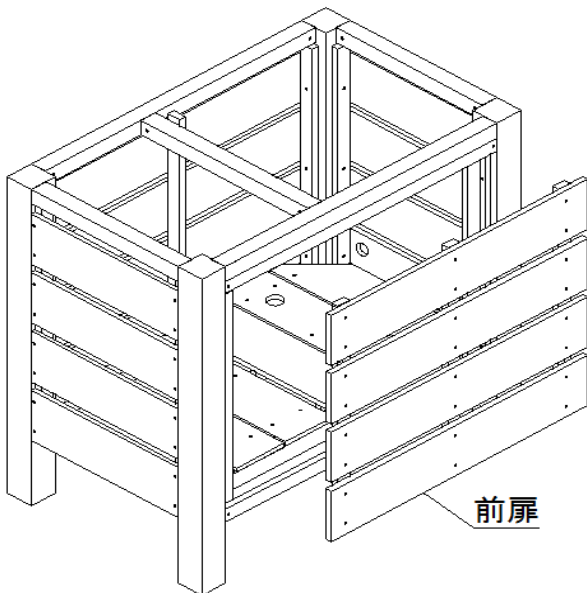
### 5 上棧前・後と中棧の組付け



◆フレーム内部に底板右・左を置きます。

※底板右には排水穴φ35があります。

### 6 前扉の入れ込み



◆前扉は、※けんどん式での入れ込みとなります。

#### けんどん式扉の閉め方・開け方

- ①扉を上の方に少し持ち上げます。
  - ②扉下方を外側に引き出します。
  - ③下方に扉を引き抜きます。
- 閉め方は開ける時の逆動作になります。

