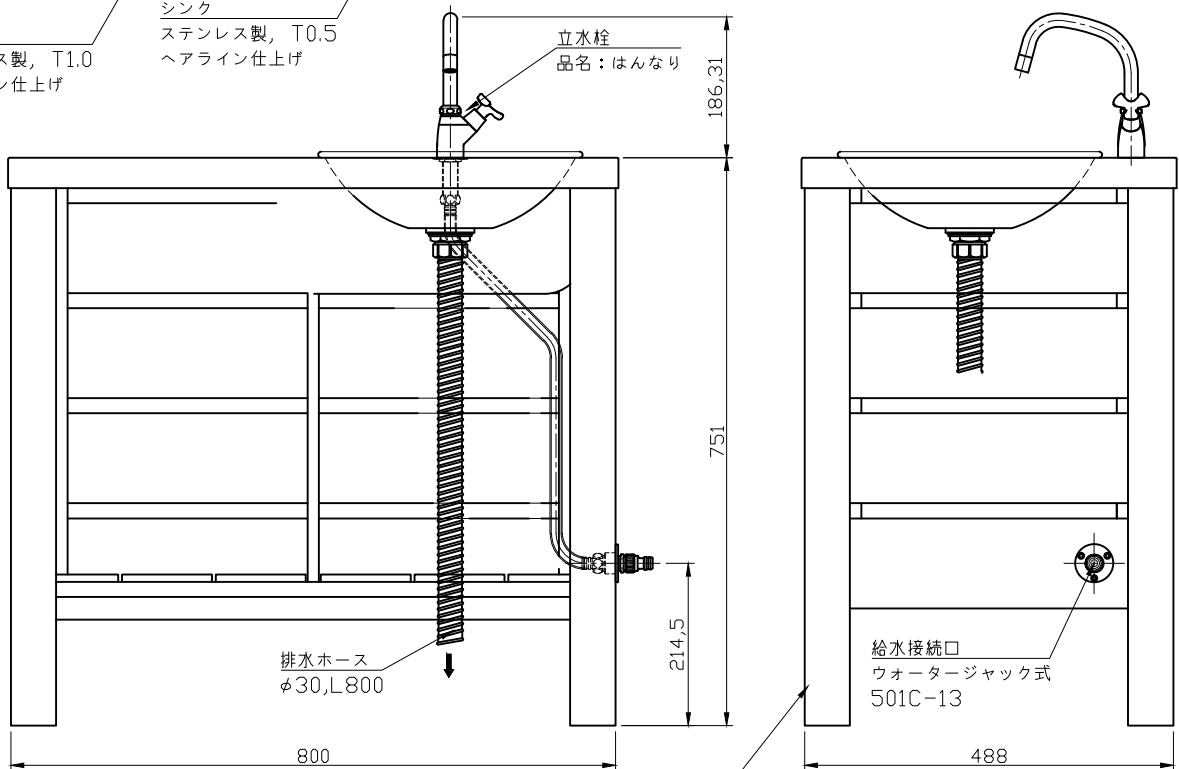


天板
ステンレス製, T1.0
ヘアライン仕上げ

シンク
ステンレス製, T0.5
ヘアライン仕上げ

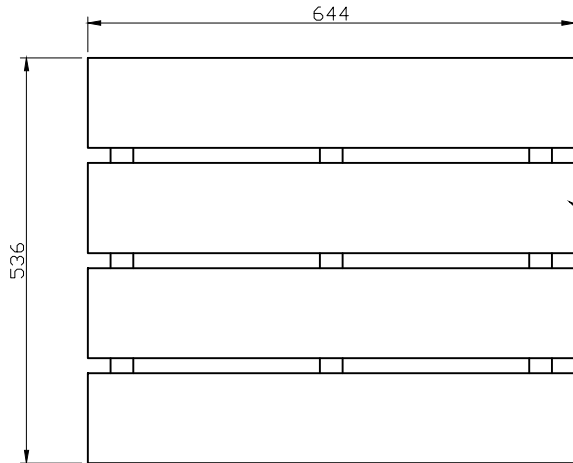
立水栓
品名: はんなり



排水ホース
φ30, L800

給水接続口
ウォータージャック式
501C-13

シンク台
人工木材製



前扉: けんどん式扉
人工木材製

		宝泉製作所		品番	731				品名	ガーデンシンク	
		単位	mm	尺度	Non	製図	佐藤	検図	佐藤	承認	作成日