

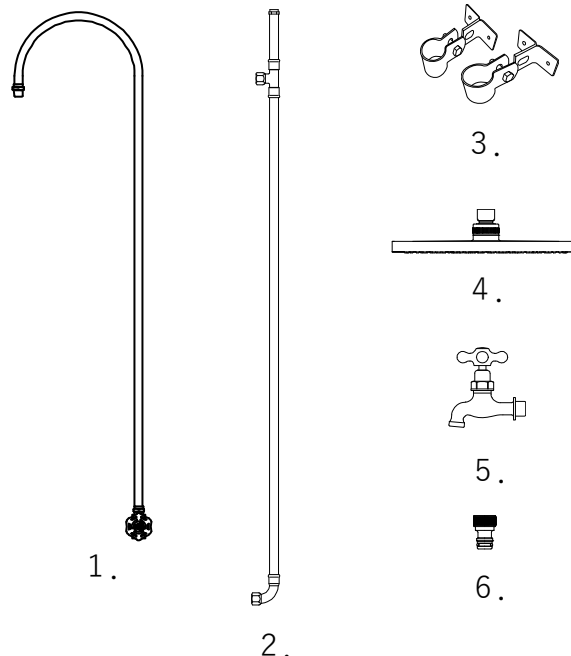
# 施工案内書

品名 ヌーデイス  
品番 AI400-A00

この度は「ヌーデイス」をご購入いただき、誠にありがとうございます。  
施工の際は、この施工案内書をお読みの上、正しく設置をお願いいたします。

## ■ 納入品

1. 上部配管
2. 下部配管
3. 取付具(φ15.88用×1、φ22.2用×1)
4. シャワーヘッド
5. 蛇口Y351C
6. ウォータージャック501C-13



※ 納入品に不足・傷等問題がある場合は、商品到着後10日以内にご連絡ください。

## ■ 施工について

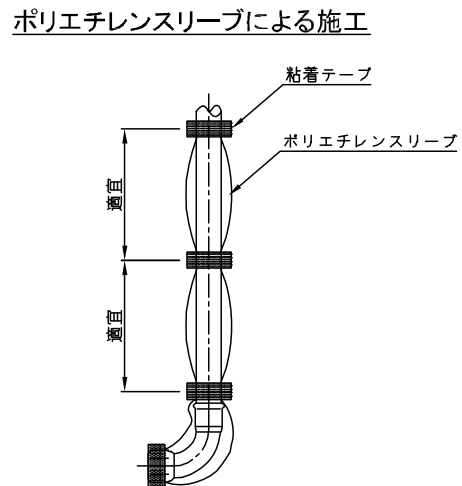
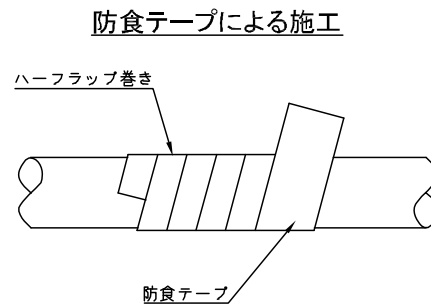
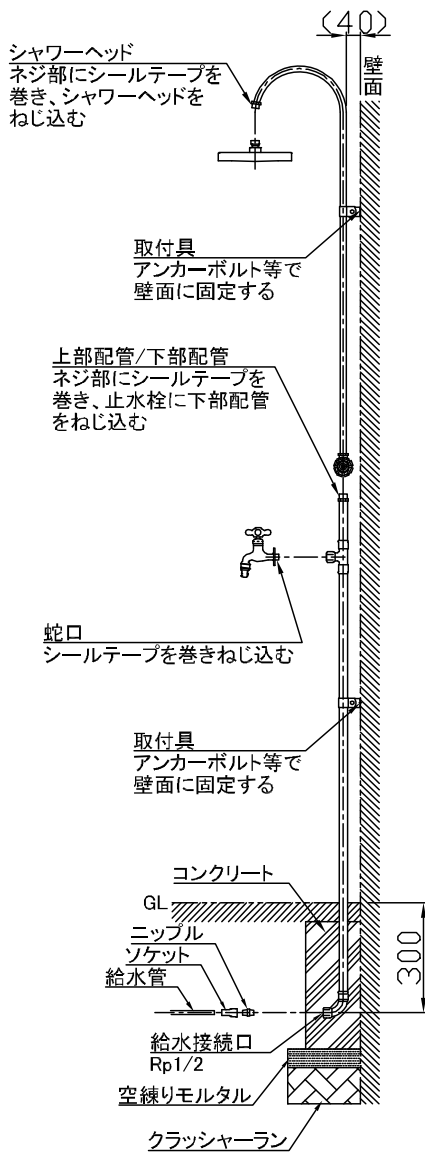
1. 本製品の設置工事はお住まいの地域の指定工事店にご依頼下さい。
2. 納入品一覧に記載のない物(配管部材・基礎工事用粉砕等)は別途ご用意下さい。
3. 本製品のそばで鉄やアルミなどの異種金属を切断しないでください。  
切粉が付着すると「もらいサビ」の原因になります。
4. 本製品を危険と思われる場所や、通行の邪魔になるとと思われる場所への設置はおやめ下さい。
5. 本製品は耐火構造ではありませんので、火気に近い場所への設置は行わないで下さい。
6. 本製品に強い衝撃や荷重が加えられると破損する可能性がありますので、衝撃や荷重がかからないよう十分にご注意下さい。
7. 本製品は水道水用です。
8. 本製品には凍結防止の仕組みはありません。  
凍結が懸念される地域でご使用の場合は、内部配管の水を抜く「水抜栓」の設置をお願いいたします。

本「施工案内書」は施工後、「取扱説明書」と共に施主様へお渡しください。

## ■ 参考施工図

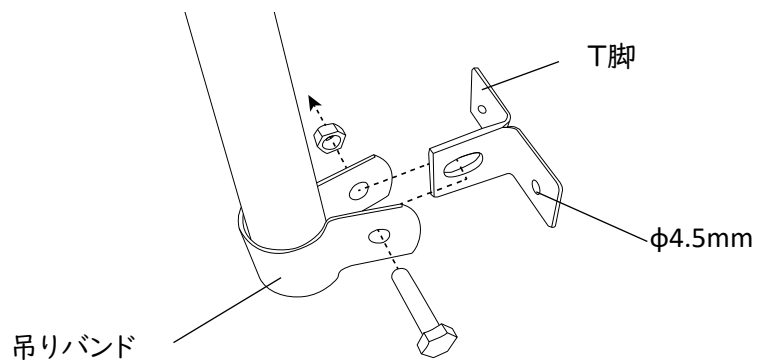
1. 本製品は、壁面に固定して使用するよう設計されています。自立式ではありません。
2. 取付具は壁面にあった固定法で固定してください。
3. 本製品の給水接続部及び配管はステンレス製です。よって、埋設部分は防食テープなどで、十分養生して下さい。
4. 通水確認後 管内の異物や汚れ除去のため、水を勢いよく出して下さい。

※この図を参考に現場状況にあった施工をお願いいたします。



本「施工案内書」は施工後、「取扱説明書」と共に施主様へお渡しください。

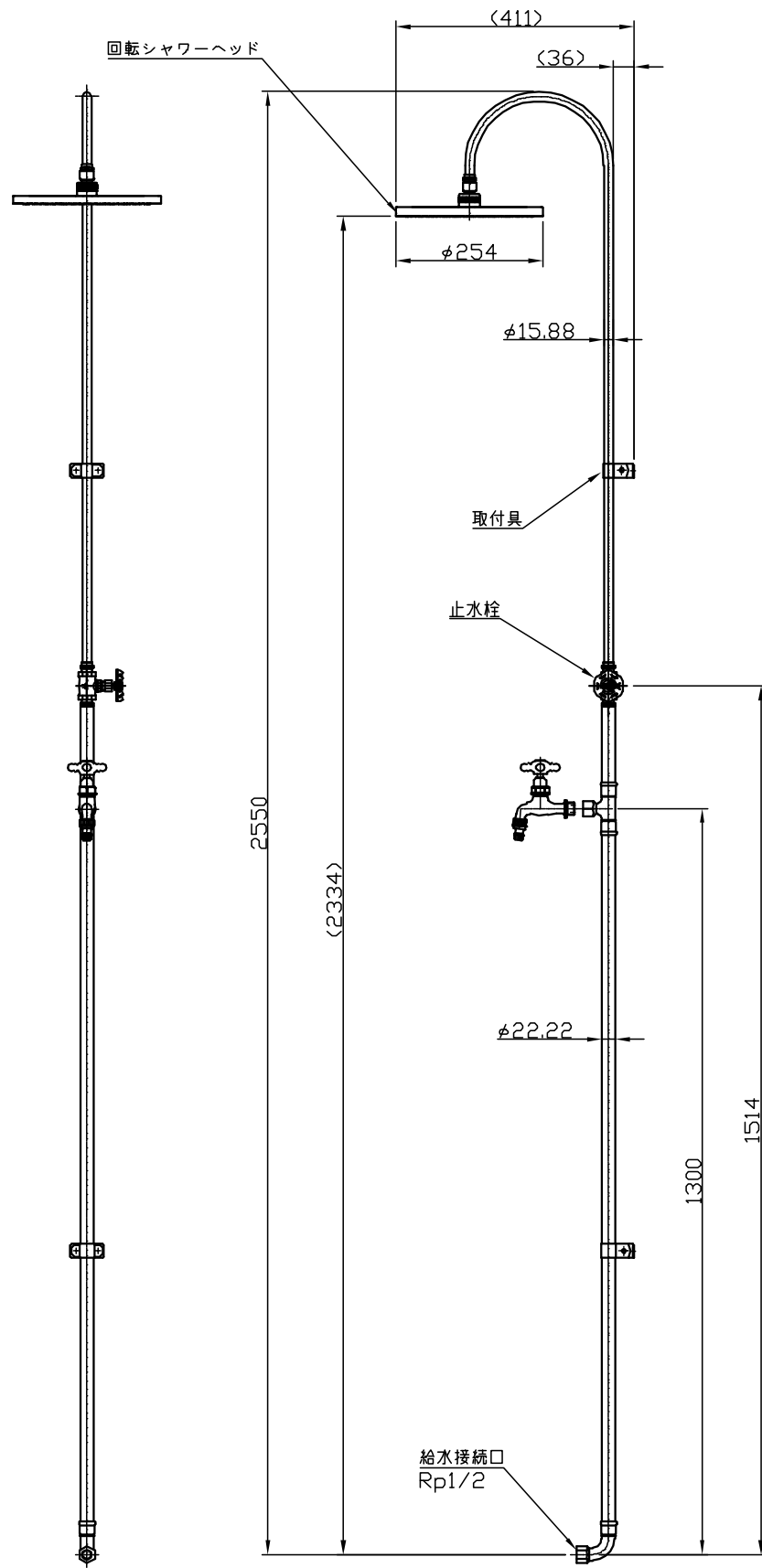
5. 取付具にはφ4.5mmの穴が開いています。吊りバンドをパイプに巻き付けT脚に組み合わせてねじ止めしてください。T脚は、壁面に合った固定法でしっかりと固定してください。



取付具について

本「施工案内書」は施工後、「取扱説明書」と共に施主様へお渡しください。

## ■ 寸法図



製造元

株式会社 **宝泉製作所**

〒373-0037 群馬県太田市新道町 1276-1  
TEL 0276-31-5760 FAX 0276-32-1136

# 取扱説明書

品名 ヌーデイス  
品番 AI400-A00

この度は「ヌーデイス」をご購入いただき、誠にありがとうございます。  
ご使用前には、この取扱説明書をお読みの上、正しくお使い下さい。

## ■ ご注意

1. 本製品は、壁面に固定して使用するよう設計されています。自立式ではありません。  
壁面に十分固定されていることを確認の上ご使用ください。
2. 本製品は常温の水道水用です。

## ■ 絶対におやめください

1. 分解や改造は行わないで下さい。
2. 本製品は耐火構造ではありませんので、火気を近づけないで下さい。
3. 本製品を足場代わりに登らないで下さい。
4. 本製品の上に重量物を載せないで下さい。
5. 本製品をハンマーで叩く等、衝撃を与えないで下さい。

## ■ お手入れについて

末永くご使用いただくために、3～6ヶ月に一度程度のお手入れをお薦めいたします。

1. 柔らかい布に中性洗剤を含ませ、丁寧に拭いて下さい。  
※ヘアライン仕上げの部分は目に沿って
2. 表面を濡れた布で洗剤が残らないように拭き取って下さい。
3. 乾いた布で表面を拭いて下さい。
4. 金属たわしや研磨剤入り洗剤は、製品表面が傷つきますので使用しないで下さい。
5. 塩素入り洗剤、タイル洗浄剤、苛性ソーダも製品表面を傷つけますので使用しないで下さい。

### もらいサビについて

ステンレスはさびにくい金属ではありますが、空気中の鉄分が表面に付着し、そこで茶色くシミのようになる「もらいサビ」という現象が起こります。自動車の往来の激しい地域、線路のそば、海岸近くなどでは多い傾向にありますが、どの地域でも発生しうる現象です。

定期的なお手入れでもらいサビの発生は減らせますが(ステンレス表面に鉄分が付着していない状態を保つことが重要です)、発生した場合は次のようにすると比較的簡単に落とせます。

- カーボディ用の液体コンパウンド(3000番以上)を柔らかい布に取り、丁寧に拭いてください。  
ヘアライン仕上げの場合は、目に沿って拭いてください。  
いずれの場合もまず目立たない箇所での力の入れ具合など試してから全体にお試ください。

ある程度時間が経つともらいサビはまた発生してしまいますが、環境要因によるところが多い現象です。ご理解のほどよろしく願いいたします。

本「取扱説明書」は施工後、「施工案内書」と共に施主様へお渡しください。

## ■凍結予防のお願い

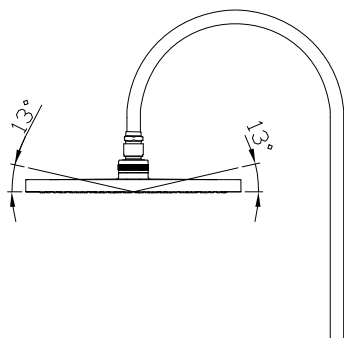
本製品には凍結防止の仕組みはありません。またデザイン上 配管に断熱加工がされておりません。凍結が懸念される場合は、内部配管の水を抜く「水抜栓」の設置をお願いいたします。最近、普段 温暖と言われる地域でも予想外の寒波が襲うことがあります。また気温がプラスでも、風の強い日などは凍結することが知られています。凍結破損を予防するには次のような方法があります。

- 1.水抜栓の設置
- 2.蛇口やシャワー本体にタオル等を巻いて断熱する。雨が降りそうな時は、タオルの上にビニール袋などをかぶせておくと良いです。
- 3.水をチョロチョロ出しておく。
- 4.普段ホースリールを接続している場合は、蛇口から外しておく。

2～4は簡易的な方法です。厳しい寒さや設置条件などにより凍結する可能性があります。確実な「1.水抜栓の設置」をしていただけるようお願いいたします。

## ■使用方法

- 1.蛇口、シャワーそれぞれ独立して水を出すことができます。
- 2.蛇口の先端には市販のホースリール(カプラー)を接続できます。大抵のカプラーと接続可能ですが、相性問題が出る場合がございます。その際は、純正ホースカプラー(506C)をホース側に使用してください。
- 3.シャワーヘッドは約13度首振りする事が出来ます。



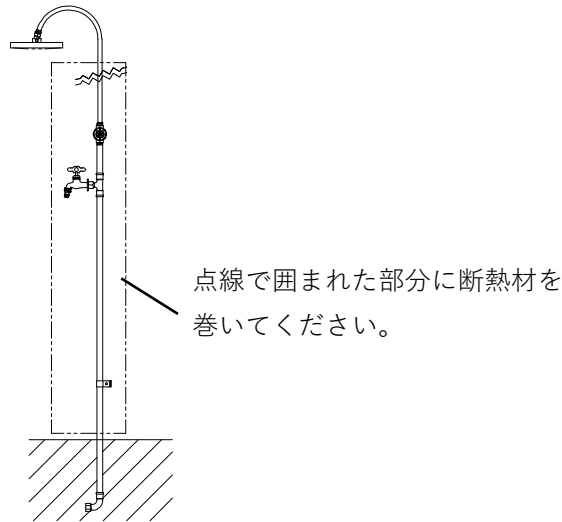
- 4.シャワーの水の出が悪い時は、フィルターにゴミが詰まっていないか確認してください。

本「取扱説明書」は施工後、「施工案内書」と共に施主様へお渡しください。

## 5. 冬季の注意事項

凍結破損を予防するため、冬季は以下のことを実施してください。

- ・蛇口にホースリールを接続している場合は、外してください。
- ・下図の点線で囲まれた部分に毛布、パイプカバー等の断熱材を巻いてください。



## ■ 保証について

商品の保証期間は、お買い上げ後 1年 となります。但し、以下は保証範囲外となります。

1. 不適切な組立、施工、管理、メンテナンスに起因する不具合。
2. 施工案内書や取扱説明書、カタログなどに記載された使用方法からの逸脱に起因する不具合。
3. 商品の性能を超えた性能を必要とする地域や場所に取り付けられた場合の不具合 (寒冷地での作動性や凍結に起因する不具合)。
4. 商品または部品の経年変化や経年劣化(使用に伴う消耗・摩耗、変質・変色、ゴムパーツの劣化など)。
5. 天変地災及び公害、塩害、ガス害などによる不具合。
6. 自然現象や住環境に起因する不具合(凍結、サビ、カビの発生など)。
7. 環境が特に悪い地域または場所に取り付けられたことによる腐食や不具合(海岸地域での塩害や大気中の砂塵・ばい煙・金属粉・亜硫酸ガス・アンモニア・車や給湯器などの排気ガスが付着して起きる腐食や塗装剥離、異常な高温・低温・多湿による不具合、軟弱地盤による沈下や倒壊など)。
8. 本来の使用目的以外の用途に使用された場合。
9. 不当な修理、改造、部品の取り外し、当初供給した以外の部品の取り付けによる不具合。
10. 商品の引き渡し時に欠品または不具合の申し出がなかったもの。

## ■ お問い合わせについて

1. 本製品に対するお問い合わせ等は、施工店様へお願いいたします。
2. 本製品の故障や不具合発生時は、施工店様にご連絡下さい。